

1024



MIKKELIN KAUPUNKI
Asumisen ja toimintaympäristön palvelualue / Kaupunkikehitys
Maankäyttö ja kaupunkirakenne
PL 33, 50101 Mikkeli
Ari Luotonen
puh. 040 129 5172
e-mail: ari.luotonen@mikkeli.fi

KAUKAANRANTA ASEMAKAAVAN SELOSTUS (EHDOTUS)

VIREILLE TULOSTA ILMOITETTU	25.10.2023
KAUPUNKIKEHITYSLAUTAKUNTA HYVÄKSYNYT ALUSTAVASTI	
NÄHTÄVILLÄ	
KAUPUNKIKEHITYSLAUTAKUNTA HYVÄKSYNYT	
LAINVOIMAINEN	



1. PERUS- JA TUNNISTETIEDOT	3
1.1 Tunnistetiedot.....	3
1.2 Kaava-alueen sijainti	3
1.3 Kaavan nimi ja tarkoitus	4
1.4 Luettelo selostuksen liiteasiakirjoista.....	5
1. Osallistumis- ja arviointisuunnitelma.....	5
2. Ote ajantasa-asemakaavasta	5
3. Asemakaavan muutosehdotuskartta.....	5
4. Lausunnot ja vastineet	5
5. Kaukaanrannan polttoaineenjakeluaseman havainnekuvat (U-Cont Oy ltd).....	5
6. Havainnekuva uudesta laiturista sekä suunnitellusta pohjan ruoppausalasta.....	5
7. Asemakaavan seurantalomake	5
2. TIIVISTELMÄ.....	5
2.1 Kaavaprosessin vaiheet	5
2.2 Asemakaava.....	5
2.3 Asemakaavan toteuttaminen.....	5
3. LÄHTÖKOHDAT	6
3.1 Suunnittelualueen nykytilan olosuhteet.....	6
3.1.2 Ympäristön tila, luonnonympäristö.....	6
3.1.3 Rakennettu ympäristö	6
3.1.4 Maanomistus	8
3.2 Suunnittelutilanne.....	8
3.2.1 Kaava-aluetta koskevat suunnitelmat, päätökset ja selvitykset	8
4. ASEMAKAAVAN SUUNNITTELUN VAIHEET	9
4.1 Asemakaavan suunnittelun tarve.....	9
4.2 Suunnittelun käynnistäminen ja sitä koskevat päätökset	9
4.3 Osallistuminen ja yhteistyö	9
4.3.1 Osalliset.....	9
4.3.2 Vireilletulo	9
4.3.3 Osallistuminen ja vuorovaikutusmenettelyt.....	9
4.3.4 Viranomaisyhteistyö	10
4.4 Asemakaavan tavoitteet.....	10
5. ASEMAKAAVAN KUVAUS.....	11
5.1 Kaavan rakenne	11
5.1.1 Palvelut.....	11
5.2 Aluevaraukset.....	11
5.2.1 Korttelialueet.....	11
5.2.2 Muut alueet	12
5.3 Kaavan vaikutukset	12
5.3.1 Vaikutukset rakennettuun ympäristöön	12
5.3.2 Vaikutukset luontoon ja luonnonympäristöön	13
5.3.3 Muut vaikutukset.....	14
5.4 Ympäristön häiriötekijät.....	14
5.5 Kaavamerkinnot- ja määräykset	14
5.6 Nimistö.....	14
6. ASEMAKAAVAN TOTEUTUS.....	14
6.1 Toteutusta ohjaavat ja havainnollistavat suunnitelmat.....	14

6.2	Toteuttaminen ja ajoitus	14
6.3	Toteutuksen seuranta.....	14

LIITTEET

1. PERUS- JA TUNNISTETIEDOT

1.1 Tunnistetiedot

Asemakaavan muutos koskee Mikkelin kaupungin 60. kaupunginosan (Ristiina) korttelin 129 osaa kiinteistöjä 491-513-1-17, 491-537-3-148, 491-895-0-4323 sekä 491-876-70-6.

Asemakaavan muutoksella muodostuu 60. kaupunginosan kortteli 129 osaa sekä katu-, venesatama-, tori-, lähivirkistys- ja suojaviheraluetta. Kaavan alueelle laaditaan erillinen sitova tonttijako.

1.2 Kaava-alueen sijainti

Asemakaavan muutosalue sijaitsee noin 20 kilometrin päässä Mikkelin keskustasta etelään, Ristiinan kaupunginosassa. Kaavamuutosalueen pinta-ala on 1,4878 hehtaaria. Alueen tarkempi sijainti ilmenee alla olevasta kuvasta sekä kansilehdeltä.



Kuva 1. Suunnittelualan sijainti kaupunkirakenteessa.

1.3 Kaavan nimi ja tarkoitus

Kaavan työnimenä on "Kaukaanranta".

Asemakaavan muutoksen tavoitteena on mahdollistaa alueelle polttoaineen jakelupisteen sijoittuminen sekä säilyttää suunnittelualueella jo oleva torialue, venesatama-alue, sekä viheralueet, ajoneuvojen pysäköinti sekä nykyiset kulkuyhteydet alueelle.

1.4 Luettelo selostuksen liiteasiakirjoista

Asemakaavan seurantalomake.

1. Osallistumis- ja arviointisuunnitelma
2. Ote ajantasa- asemakaavasta
3. Asemakaavan muutosehdotuskartta
4. Lausunnot ja vastineet
5. Kaukaanrannan polttoaineenjakuaseman havainnekuvat (U-Cont Oy Ltd)
6. Havainnekuva uudesta laiturista sekä suunnitellusta pohjan ruoppausalasta
7. Asemakaavan seurantalomake

2. TIIVISTELMÄ

2.1 Kaavaprosessin vaiheet

Asemakaavamuutos on käynnistetty kaupungin ja yksityisen tahon aloitteesta. Osallistumis- ja arviointisuunnitelma (OAS) lähetettiin kirjeellä osallisille sekä asetettiin julkisesti nähtäville 25.10.2023.

Osallistumis- ja arviointisuunnitelmasta sekä kaavaluonnoksesta saapui yhteensä 3 mielipidettä ja 9 lausuntoa.

2.2 Asemakaava

Asemakaavan muutoksen tavoitteena on mahdollistaa alueelle polttoaineen jakelupisteen sijoittuminen, sekä säilyttää alueella olemassa olevat viheralueet lähivirkistysalueena (VL) sekä suojaviheralueena (EV). Nykyinen venesatama-alue (LV) hieman laajenee länteen päin ja torialue suhteessa voimassa olevaan asemakaavaan supistuu hieman eteläpäädytään. Torialueen supistuminen ei kuitenkaan vaikuta käytännössä torin käyttöön, koska varsinainen toritoimintojen alue myyntikojuineen sekä paikoitusalueineen säilyvät muuttumattomina. Lisäksi ajoyhteys Brahentieltä tulevan EN-korttelin kautta torialueen pysäköintialueelle säilyy. Kyseinen ajoyhteys palvelee myös polttoainejakelupisteen toimintoja EN-korttelialueella. Kaavalla osoitetaan uutta rakennusoikeutta venesataman (LV) alueelle 250 k-m². Kaavamuutoksessa osoitetaan nykyinen Brahentieltä venesatamaan kulkeva tieyhteys katualueena ja kaava-alueen laajuudelta muutetaan Brahentien yleisen tiealueen osuus (LYT) kaupungin katualueeksi. Nykyinen ajoneuvojen pysäköintialue (p) venesataman pohjoisosissa säilyy ohjeellisella merkinnällä samalla paikalla.

2.3 Asemakaavan toteuttaminen

Asemakaavan toteuttaminen on mahdollista, kun kaava on saanut lainvoiman.

3. LÄHTÖKOHDAT

3.1 Suunnittelualan nykytilan olosuhteet

3.1.1 Alueen yleiskuvaus

Kaava-alue koostuu torialueesta. Lisäksi kaava-alueen pohjois- ja etelälaidoilla on puistoaluetta (VP) sekä länsiosassa nykyinen venesatama-alue (LV). Lisäksi kaava-alue koostuu kaupungin katualueesta Torikujan osalta sekä valtion omistamasta yleisen tiealueen osasta (LYT). Kaava-alueella on ajoneuvojen pysäköintitoiminnot venesataman alueella sekä torialueella. Kulkuyhteys torialueelle ajoneuvojen osalta on järjestetty kauempaa Brahentien kautta erillisestä liittymästä. Kevyellä liikenteellä on yhteys torialueelle Torikujan viereisestä liittymästä. Torikujalta on yhteys venesataman pysäköintialueelle.

3.1.2 Ympäristön tila, luonnonympäristö

Maisemarakenne, maisema-/ taajamakuva sekä vesistöt

Suunnittelualue kuuluu osana Ristiinan nykyiseen taajamakeskustaan ja sen sekä lähiympäristön maisemakuva koostuu torialueesta sen kojuista, pysäköintialueesta ja kadun toisella puolella olevista kaupallisten toimintojen rakennuksista. Alueen lähiympäristö on väljästi rakennettua ja matalaa. Viereinen Saimaan Pökkäänlahden vesistö on keskeinen maisemaelementti kuin myös suunnittelualueella ja sitä ympäröivillä alueilla näkyvä puustoinen viheralue. Siellä täällä rakennusten piholla myös suunnittelualueen torialueella on hoidetumpaa nurmikkoaluetta. Maisemakuva on avoimempi Pökkäänlahden vesistön (Saimaa) suuntaan ja sulkeutuneempi muihin suuntiin. Suunnittelualueen itäpuolella kulkee alueen historiallinen pääväylä, Brahentie. Suunnittelualueen rannassa on venesataman toimintoja.

Luonnonolot ja luonnon monimuotoisuus sekä -suojelu

Alueen luonnonoloja kuvaa vesistön välitön vaikutus sekä viheralueet suunnittelualueen pohjois- ja eteläosissa. Alueen lähiympäristössä puuston määrä on runsas rakentamattomien alueiden, kuten talojen ja teiden välissä. Alueella ei ole luonnon monimuotoisuuden tai luonnonsuojelun kannalta arvokkaita kohteita.

Maa- ja metsätalous

Ei ole.

3.1.3 Rakennettu ympäristö

Väestön rakenne ja kehitys kaava-alueella sekä asuminen

Alueella ei ole asutustoimintaa eikä kaavamuutoksessa osoiteta alueelle uutta asutusta. Alueen läheisyydessä sijaitsee pientaloasutusta ja hieman kauempana pohjoiseen sijaitsee yksittäisiä pienkerrostaloja.

Yhdyskuntarakenne

Alue sijaitsee yhdyskuntarakenteellisesti keskeisellä paikalla taajamakeskuksessa. Alue on taajaman pääliikenneväylän ja hyvien vesiliikenneyhteyksien äärellä. Alue palvelee ympäröivää aluetta ajoneuvojen pysäköintipaikkana, toripalveluillaan sekä venesatamatoiminnoillaan.

Palvelut ja työpaikat

Alueella sijaitsee torilla tapahtuvaa tavanomaista kausiluonteista myyntitoimintaa. Alue tarjoaa venesatamapalveluita sekä ajoneuvojen pysäköimistilaa venesataman pohjoisosissa sekä torialueella.

Virkistys ja liikunta

Alueelta on hyvät yhteydet virkistykseen niin vesialueilla kuin noin 1,5 km päässä etelässä sijaitsevalle laajemmalle Linnaniemen metsäalueelle. Suunnittelualueen lähellä ovat myös noin 400 metrin päässä idässä sijaitseva Ristiinan urheilukenttä sekä noin 1,2 km:n päässä sijaitseva Uikkalan uimaranta.

Rakennettu kulttuuriympäristö ja muinaismuistot

Suunnittelualueella on lähellä Brahentietä aivan venesatamaan johtavan tien varrella muistomerkkialue sekä Astuvan Amatsoni-tilataideteos.

Tekninen huolto

Alueella kulkee hulevesien hallintaan ja johtamiseen liittyviä putkia. Lisäksi alueella kulkee viemäriputkia.

Erityistoiminnat

Suunnittelualueella ei ole tällä hetkellä erityistoimintojen alueita.

Ympäristönsuojelu ja ympäristöhäiriöt

Alueella ei sijaitse ympäristönsuojelua vaativia tai ympäristöhäiriöitä aiheuttavia kohteita/toimintoja.

Sosiaalinen ympäristö

Alue on kokoontumisen ja toripalveluiden kautta tärkeä osa lähialueiden asukkaiden sekä myös matkailijoiden sosiaalista ympäristöä ja tukee myös alueen lähiympäristön palveluita ja sosiaalista ympäristöä.

3.1.4 Maanomistus

Alla olevassa kartassa kaupungin omistamat maa-alueet ovat väritetty sinisellä.



Kuva 2. Maanomistus suunnittelualueella ja sen lähiympäristössä. Kaupungin maanomistus on osoitettu sinisellä värillä. Suunnittelualue on merkitty kartalle punaisella rajauksella.

3.2 Suunnittelutilanne

Katso OAS, LIITE 1.

3.2.1 Kaava-alueita koskevat suunnitelmat, päätökset ja selvitykset

- Maakuntakaava
 - Yleiskaava
 - Asemakaava
- } Voimassa olevat

- Alueelle laadittu asemakaavaehdotus

- Rakennusjärjestys

Mikkelin kaupungin uusi rakennusjärjestys on tullut voimaan 1.7.2017.

- Tonttijako- ja rekisteri
Tontti- ja kiinteistörekisteriä ylläpitää Mikkelin kaupungin maaomaisuuspalvelut- yksikkö.
- Pohjakartta
Pohjakartta täyttää MRL 54a §:ssä annetut kaavoitusmittausvaatimukset.
Tasokoordinaatisto ETRS-GK27 ja korkeusjärjestelmä N2000.
- Rakennuskiellot
Suunnittelualueella ei ole rakennuskielloja.
- Suojelupäätökset
Suunnittelualueella ei ole suojelupäätöksiä.

Muut aluetta koskevat päätökset, suunnitelmat ja ohjelmat

Lähiympäristön kaavatilanne ja suunnitelmat

Lähialueen asemakaavat ovat vahvistuneet vuosina 1977, 1980, 1984, 1986, 1988 ja 2009.

Alueelle lähtökohtavaiheessa laaditut tai aikaisemmat selvitykset

- Ristiinan kirkonkylän osayleiskaavan (2022) selvitysaineistot (luontoselvitys, kulttuuriympäristöselvitys)

4. ASEMAKAAVAN SUUNNITTELUN VAIHEET

4.1 Asemakaavan suunnittelun tarve

Asemakaavan muutokseen on ryhdytty muuttuneiden maankäytöllisten tarpeiden vuoksi. Ristiinan keskustan alueella on ollut tarve polttoaineenjakeleupistepaikkojen lisäämiselle, mihin pyritään kaavamutoksella vastaamaan.

4.2 Suunnittelun käynnistäminen ja sitä koskevat päätökset

Asemakaavan muutos on käynnistynyt Mikkelin kaupungin sekä yksityisen maanomistajan aloitteesta.

4.3 Osallistuminen ja yhteistyö

4.3.1 Osalliset

Osalliset selviävät osallistumis- ja arviointisuunnitelmasta, liite 1.

4.3.2 Vireilletulo

Kaavamuutos on tullut vireille 25.10.2023.

4.3.3 Osallistuminen ja vuorovaikutusmenettelyt

Kaavamuutoksen tullessa vireille 25.10.2023 lähetettiin osallistumis- ja arviointisuunnitelma (OAS) ja kaavaluonnoskartta keskeisimmille osallisille eli viranomaisille ja naapurikiinteistöjen omistajille. Osallistumis- ja arviointisuunnitelma

Julkaistiin kaavoituksen nettisivuilla 25.10.2023. 25.10.2023- 27.11.2023 välisenä aikana viranomaisilla oli mahdollisuus jättää lausuntonsa ja muilla osallisilla mielipiteensä liittyen kaavamuutokseen. Osallistumis- ja arviointisuunnitelmasta saatiin 9 lausuntoa ja 3 mielipidettä.

4.3.4 Viranomaisyhteistyö

MRA 66§.

Valmisteltaessa muuta kaavaa, joka koskee valtakunnallisia tai tärkeitä seudullisia alueidenkäyttötavoitteita tai joka muutoin on yhdyskuntarakenteellisten vaikutusten, luonnonarvojen tai kulttuuriympäristön kannalta erityisen merkittävä taikka valtion viranomaisen toteuttamisvelvollisuuden kannalta tärkeä, on oltava yhteydessä elinkeino-, liikenne- ja ympäristökeskukseen. Elinkeino-, liikenne- ja ympäristökeskuksen ja kunnan kesken on järjestettävä neuvottelu tällaisen kaavan laadintaan liittyvien valtakunnallisten, seudullisten ja muiden keskeisten tavoitteiden selvittämiseksi.

4.4 Asemakaavan tavoitteet

Kaupungin asettamat tavoitteet

Kaupungin tavoitteena on mahdollistaa asemakaavamuutoksella polttoaineen jakelupisteen sijoittuminen Ristiinan keskustan alueelle ja näin palveluita parantamalla lisätä taajamakeskustan toimintaedellytyksiä sekä vetovoimaa myös matkailijoiden kannalta. Kaavamuutos lisää myös yksityisen elinkeinonharjoittamisen mahdollisuuksia alueella. Kaavamuutoksella edistetään voimassa olevan yleiskaavan (2022) toteutumista. Lisäksi kaupungin tavoitteena on säilyttää olemassa olevat toiminnot kuten torialue, alueen nykyiset viheralueet, venesatama-alue, pysäköintialueet ja ajoyhteydet alueella.

Maanomistajien tavoitteet

Kaupungin tavoitteet kuvattu yllä. Yöveden yksityisen vesiosuuskunnan tavoitteena on olemassa olevien venesatamatoimintojen säilyminen.

Suunnittelutilanteesta sekä alueen oloista ja ominaisuuksista johdetut tavoitteet

S-ryhmän vastuulle jää toteuttaa polttoaineenjaketupiste Ristiinan taajama-/maisemakuvaan soveltuvalla tavalla. Polttoaineenjaketupisteen sijoittumisesta johtuen alueella nykyisin oleva Astuvan amatsoni-patsas joudutaan siirtämään toiseen paikkaan. Liikkeenharjoittajan vastuulle jää huolehtia vesistöhaittojen ehkäisemisestä erityisesti alimman sallitun rakentamiskorkeuden + 77,80 m (N60) alapuolelle ulottuvien polttoaineenjaketuputkien osalta. Lisäksi liiketoiminnanharjoittajan velvollisuudeksi jää huolehtia nestemäisen polttoaineen jakeluaseman ympäristönsuojeluvaatimuksista, joista säädetään valtioneuvoston asetuksessa 314/20203. Lisäksi liikkeenharjoittajan täytyy huomioida, että säiliötilavuudeltaan 10 m³:n tai sitä suuremman tankkauspuisteen rakentaminen edellyttää valtioneuvoston asetuksen (asetus nestemäisten polttoaineiden jakeluasemien ympäristönsuojeluvaatimuksista 444/2010) noudattamista ja saattaa edellyttää lisäksi ympäristöluvan. Polttoaineen jakelutoimintaan liittyvät ympäristönsuojeluvaatimukset huomioidaan jakeluaseman suunnittelussa ja luvituksessa. Maaperän ja pohjavesien suojelua koskevat ympäristönsuojelulaissa pykälät 16 § (maaperän pilaamiskielto) ja 17 § (pohjaveden pilaamiskielto). Valtioneuvoston asetus nestemäisten polttoaineiden jakeluasemien ympäristönsuojeluvaatimuksista sisältää pykälät maaperän ja pohjaveden suojelusta (6§). S-ryhmä on tulossa kaupungin omistamalle tontille vuokralle, ja laadittavassa kaupungin ja S-ryhmän välisessä maanvuokrasopimuksessa

määritellään tarkemmat ehdot polttoainejakelutoiminnan harjoittamisesta sekä mm. vaadittavat tarkemmat selvitykset, joita liikkeenharjoittajan tulee laatia maankaivuu- ja rannan ruoppausmassojen loppusijoittamisesta vuokratun kiinteistön alueelle tai suunnittelualueen ulkopuolelle sopivalle sijainnille. Sopimuksessa määritellään myös sopijaosapuolien kustannusvastuut laadittavien selvitysten kustannusten maksusta sekä mm. maankaivuumassojen sekä patsaan siirtokustannuksista. Kaavassa esitetty LV-alue lunastetaan Yöveden osakaskunnalta kaupungille, jotta kaava-alueen kehittäminen ja jatkokäyttö olisi helpompaa.

5. ASEMAKAAVAN KUVAUS

5.1 Kaavan rakenne

Kaava-alue koostuu nykytilassaan torialueesta, joka kaavamutoksen seurauksena pienentyy. Alkuperäisen kaavan mukainen toritoiminta on kuitenkin keskittynyt torialueen pohjoisosiin, jonka eteläpuolella on toteutunut pysäköintialue ja todelliset vaikutukset torialueen toimintoihin ovat vähäiset. Lisäksi kaava-alueella on pohjois- ja etelärajojen vieressä kaksi puistoaluetta. Puistoalueet ovat kaavamutoksessa osoitettu lähivirkistysalueina ja pohjoisempi alue on kaavamutoksessa hieman laajentunut pinta-alallisesti suhteessa alkuperäiseen kaavaan ja eteläisempi alue on puolestaan pienentynyt. Kaava-alueella oleva venesatama-alue laajenee hieman länsi- ja eteläosastaan. S-ryhmän tavoitteena on rakentaa uusi laituri venesataman alueelle, jossa on tarkoitus jakaa polttoainetta veneilijöille. Kaavamutoksen alueella olemassa oleva Brahentien tiealueen osuus muutetaan katualueeksi ja pienempi Torikujan katualue laajenee.

5.1.1 Palvelut

Asemakaava lisää polttoaineen jakelupalveluiden tarjontaa lähialueella ja mahdollistaa suunnittelualueen olemassa olevien palveluiden, kuten venesataman sekä toripalveluiden säilymisen sekä tukee välillisesti muiden lähialueen palveluiden toimintaedellytyksiä.

5.2 Aluevaraukset

5.2.1 Korttelialueet

Kortteleiden käytön periaatteet, perustelut rakentamista ohjaaville kaavamääräyksille

EN

Energiahuollon korttelialue. Alueelle on mahdollista sijoittaa energian-/ polttoaineenjakeeluun liittyviä toimintoja. Korttelialueelle sijoittuu kaavamutoksessa polttoainejakelutoimintoihin liittyvä mittarikerä sekä näihin liittyviä rakennelmia kuten katoksia. Korttelialueelta tehdään putkia pitkin polttoaineen siirto venesataman (LV) alueelle, jossa polttoaineenjakeelu suoritetaan veneilijöille uuden rakennettavan laiturin alueella. Korttelialueella on jouduttu tekemään Brahentien suunnalta tulevan hulevesiputken kulkusuunnan siirto polttoainejakelukeskuksen tieltä kohti kaavassa osoitettua suojaviheraluetta (EV), jossa EN-korttelialueen hulevesien hallinta tapahtuu. EN-korttelialueelle Brahentieltä tulevaa ajoyhteyttä kohti viereistä torialuetta on suoritettu. Osa EN-korttelialueesta on esitetty ohjeellisena hule-alueena, jonne sijoittuu uusi rakennettava polttoaineenjakeeluaseman katos- ja erotinvesien purku.

5.2.2 Muut alueet

LV

Venesataman alue. Venesataman alueelle on tarkoitus mahdollistaa 250 k-m² rakennusoikeudella esimerkiksi veden päälle rakentamista, esimerkiksi kelluvaa ravintolaa varten. Olemassa olevan laiturin viereen on tarkoitus rakentaa uusi laituri, josta on tarkoitus jakaa polttoainetta veneilijöille ilman että veneestä tarvitsee välillä poistua. Venesataman alueelle merkitään putkirasitteina polttoaineen siirtoon tarvittavat putkilinjaukset. Venesataman pohjoisosissa säilyy olemassa oleva ajoneuvojen pysäköintialue ohjeellisena aluerajauksena sekä p-merkinnällä.

Torialue

Torialueen rajausta on merkitty vinoneliöruudukolla EN-korttelialueen pohjoispuolella. Torialueella säilyvät siellä aikaisemmin olleet toiminnot sekä torialueen eteläosissa oleva ajoneuvojen pysäköintialue. Kaavallisesti torialue pienenee suhteessa voimassa olevaan asemakaavaan tulevan uuden EN-korttelin vuoksi.

VL

Lähivirkistysalue. Lähivirkistysalueita on kaava-alueella yksi ja se on osoitettu kaava-alueen pohjoisosissa. Kyseinen pohjoinen VL-alue pienentää nykyisen puistoalueen pinta-alaa venesataman rajan läheisyydestä kiinteistörajoiden muuttamiseen liittyvien teknisten toimenpiteiden takia.

EV

Suojaviheralue. Kaava-alueen eteläosissa on osoitettu entinen puistoalue (VP) suojaviheralueena, jolla tapahtuu alueelle tulevan polttoaineenjakelepuiteen hulevesien hallinta. Voimassa olevassa kaavassa alue on osoitettu puistoalueena ja sen nykyinen koko pienenee alkuperäiseen verrattuna kiinteistörajoissa tapahtuneiden muutosten vuoksi. Alueen muuttuminen suojaviheralueeksi ei vähennä alueen kasvillisuutta merkittävästi nykytilasta, koska alue osoitetaan suojaviheralueena sekä hule-alueena. EV-alueella tapahtuvat muutokset liittyvät putkistojen uudelleensijoittamiseen.

Hule-alue

EN-korttelialueen hulevesien määrällinen ja laadullinen hallinta toteutetaan kaavaehdotukseen lisätyn ohjeellisen hule-alueen rajauksen alueella, joka sijaitsee pääasiassa suojaviheralueen (EV) päälle sekä osin EN-korttelialueen puolella, koska siellä sijaitsee hulevesien hallinnan teknisiä rakenteita.

Kaava-alueella on osoitettu kaupungin katualueena kaava-alueen leveydeltä Brahentien osuus sekä Torikujan alue lähivirkistysalueen sekä torialueen välissä.

5.3 Kaavan vaikutukset

5.3.1 Vaikutukset rakennettuun ympäristöön

Väestön rakenne ja kehitys kaava-alueella
Ei vaikutuksia.

Yhdyskuntarakenne ja yhdyskuntatekniikka

Kaavamutoksen seurauksena energiahuollon korttelialueelle (EN) rakentuu polttoaineen jakeluun liittyviä teknisiä rakennelmia. EN-korttelialueella olevaa tietä muutetaan kulkemaan suorassa linjassa. Hulevesiputkiston kulkusuuntaa muutetaan EN-korttelialueella kohti EV-alueetta, niin ettei se osu polttoaineenjaketupisteeseen liittyviin teknisiin rakennelmiin.

Kaupunki- / taajamakuva

Ei merkittäviä vaikutuksia. Keskeisimmät kaupunkikuvaan liittyvät muutokset ovat polttoaineen jakeluun tarvittavat tekniset rakennelmat ja mahdolliset katokset sekä mainospylväät. Erilaiset mainosratkaisut tullaan sovittamaan ympäröivään taajamakuvaan sopiviksi.

Asuminen

Ei vaikutuksia.

Palvelut, työpaikat ja elinkeinotoiminta

Kaavamuutos lisää polttoaineen jakelupalveluita taajamakeskustassa ja näin tukee välillisesti lähialueen palveluiden toimintakykyä sekä matkailijoiden tarpeita. Kaavamuutos mahdollistaa suunnittelualueen nykyisten toripalveluiden ja pysäköintialueiden säilymisen sekä venesataman toiminnan.

Virkistys

Kaavamuutos säilyttää suunnittelualueella nykyisistä viheralueista lähivirkistysalueina (VL) pohjoisemman viheralueen, joka voimassa olevassa kaavassa on osoitettu puistoalueena. Kyseinen viheralue pienenee hieman pinta-alaltaan länsiosistaan venesataman alueen rajan läheisyydestä. Kaavallisesti myös eteläisempi voimassa olevassa kaavassa VP-alueena osoitettu alue pienenee, mutta todellisuudessa alue säilyy vihreänä, koska se osoitetaan hulevesien hallinnan alueena sekä osin suojaviheralueena (EV). Virkistystoimintoja lisäävät venesataman toimintojen säilyttäminen ja kehittäminen.

Rakennettu kulttuuriympäristö ja muinaismuistot

Kaavamuutos mahdollistaa alueella nykyisin olevan muistomerkkialueen säilymisen.

Tekninen huolto ja erityistoiminnot

Alueella tulee uutta viemäri- ja hulevesiputkistoa ja osittain olemassa olevan hulevesiputkiston linjaus muuttuu polttoaineenjaketupisteiden rakentumisen myötä. Kaavamuutos mahdollistaa erityistoimintana energian jakelun autoille ja veneilijöille.

Ympäristönsuojelu ja ympäristöhäiriöt

Ei juurikaan vaikutusta. Yksityisen polttoaineenjaketutoiminnan harjoittajan on teetettävä omistamallaan suunnitellun toiminnan harjoittamisen alueellaan riittävät selvitykset polttoaineenjaketutoiminnan edellytyksistä ja vaikutuksista ennen rakennusluvan saamista, minkä seurauksena toiminta on mahdollista ympäristöturvallisesti.

Sosiaalinen ympäristö

Ei juurikaan vaikutuksia. Kaavamuutos säilyttää olemassa olevat sosiaalisen ympäristön kannalta olennaisimmat torialueen sekä venesatama-alueen toiminnot.

5.3.2 Vaikutukset luontoon ja luonnonympäristöön

Maisemarakenne, maisemakuva

Kaavamuutos vaikuttaa vähäisesti maisemakuvaan energiahuollon korttelialueelle (EN)

rakentuvien teknisten rakennelmien/ katosten ja mainostaulujen seurauksena.

Luonnon monimuotoisuus ja luonnonolot

Ei merkittäviä vaikutuksia. Olemassa olevat viheralueet säilyvät pääpiirteittäin alueella.

Vesistöt ja vesitalous

Ei vaikutuksia

Maa- ja metsätalous

Ei vaikutuksia.

Luonnonsuojelu

Ei vaikutuksia

5.3.3 Muut vaikutukset

Kaavamuutos saattaa ajoittain liikennetilanteesta riippuen aiheuttaa liikenteen hidastumista Brahentiellä kaava-alueen polttoainejakelupisteelle kääntyvän ajoneuvoliikenteen vuoksi.

5.4 Ympäristön häiriötekijät

Koska ennen tulevan polttoainejakelutoiminnan alkamista tehdään toiminnan edellytyksistä ja vaikutuksista riittävät selvitykset, ei toiminnan arvioida aiheuttavan alueelle eikä sen lähiympäristöön ympäristöhäiriötä.

5.5 Kaavamerkinnät- ja määräykset

Liite 3 näyttää asemakaavaehdotuksen. Merkinnät noudattavat pääosin ympäristöministeriön ohjeita.

5.6 Nimistö

Kaavamuutos ei muuta alueen olemassa olevaa nimistöä.

6. ASEMAKAAVAN TOTEUTUS

6.1 Toteutusta ohjaavat ja havainnollistavat suunnitelmat

Toteutusta ohjaavat kaavamääräykset ja kaavamerkinnät.

6.2 Toteuttaminen ja ajoitus

Asemakaavan toteuttaminen voidaan aloittaa kaavan tultua lainvoimaiseksi.

6.3 Toteutuksen seuranta

Rakentamisen osalta seuranta tapahtuu Mikkelin kaupungin rakennusvalvonnan toimesta.

Mikkelissä 00.00.201- (käsittelypäivämäärä päätöksenteossa)

Ari Luotonen
kaavasuunnittelija
puh. 040 129 5172
s-posti: etunimi.sukunimi@mikkeli.fi

Kalle Ränä
asemakaavapäällikkö
puh. 044 794 2525
s-posti: etunimi.sukunimi@mikkeli.fi

LIITTEET

MliDno-2023-399 (10 02 03)

Mikkelin kaupunki
Asumisen ja toimintaympäristön palvelualue /
Kaupunkisuunnittelupalvelut
PL 33, 50101 Mikkel

MIKKELI

Ari Luotonen
Kaavasuunnittelija p. 040 129 5172
Email: ari.luotonen@mikkeli.fi

KAUKAANRANTA RISTIINA

Osallistumis- ja arviointisuunnitelma

29.11.2024



Osallistumis- ja arviointisuunnitelma on lakisääteinen (MRL 63 §) kaavan laatimiseen liittyvä asiakirja, jossa esitetään suunnitelma kaavan laatimisessa noudatettavista osallistumis- ja vuorovaikutusmenettelyistä sekä kaavan vaikutusten arvioinnista.

1. SUUNNITTELUALUE

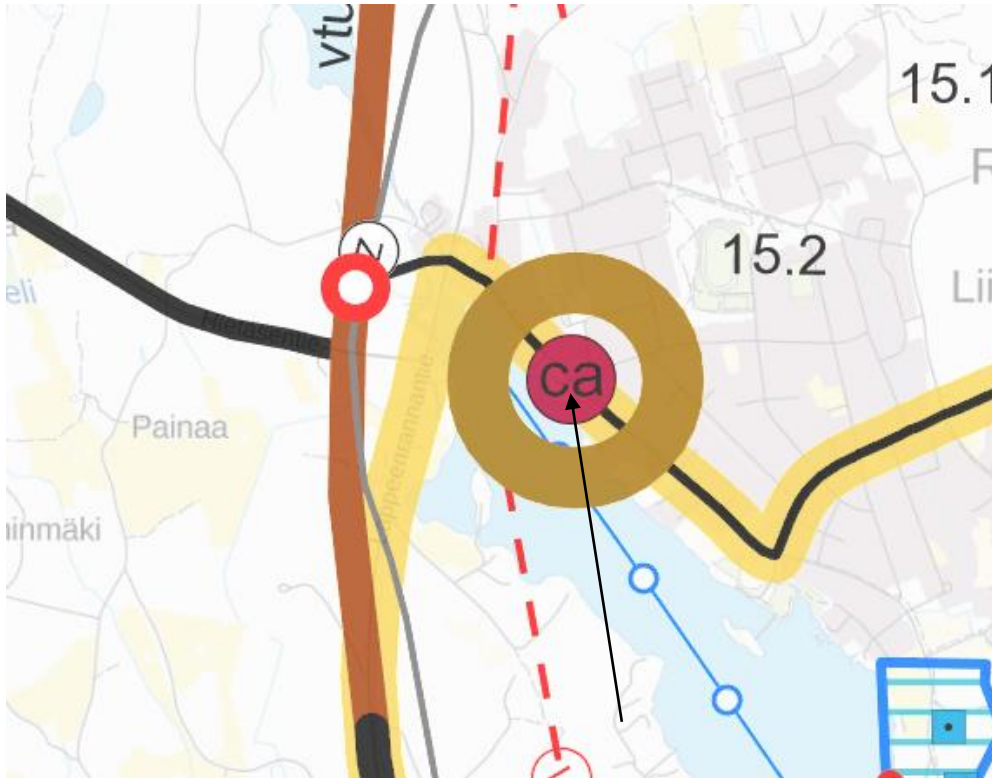
Kaava-alue sijoittuu Ristiinan nykyisen taajamakeskustan alueelle, rajautuen itäosaltaan Brahentiehen, etelä- ja pohjoisosiltaan yksityisiin kiinteistöihin sekä länsiosaltaan Pökkäänlahden vesialueeseen. Kaava-alueen sijainti on esitetty tämän osallistumis- ja arviointisuunnitelman kansilehdellä. Suunnittelualue käsittää 60. kaupunginosan Ristiinan korttelin 129 kiinteistöt nro. 491-513-1-17, 491-895-0-4323, 491-537-3-148 sekä 491-876-70-6.

2. ASEMAKAAVAMUUTOKSEN TARKOITUS JA TAVOITTEET

Asemakaavamuutoksen tarkoituksena on mahdollistaa alueelle polttoainejakelupisteen sijoittuminen. Lisäksi kaavatyössä osoitetaan alueen pohjoisosiin lähivirkistysalue (VL), eteläosiin suojaviheralue (EV) sekä länsiosassa venesatama-alue (LV). Suunnittelualueella polttoaineen jakeluun liittyviin toimintoihin varattava alue on osoitettu energiahuollon korttelialueen merkinnällä (EN). EN-korttelialueelle tuleva liikenne järjestyy korttelialueen nykyisestä olemassa olevasta liittymästä ja korttelialueelta lähtevälle liikenteelle tarkoitettu ajoyhteys ratkaistaan kaavaprosessin aikana. EN-korttelialueen pohjoispuolella säilytetään olemassa oleva toriaukio ruutualueen merkinnällä. Toriaukion sekä pohjoisemman lähivirkistysalueen (VL) väliin on osoitettu ajoväylä Brahentieltä venesataman (LV) alueelle. Asemakaavamuutoksessa osoitetaan myös venesatama-alue (LV) sekä venesatama-alueen pohjoisosissa oleva ohjeellinen ajoneuvojen pysäköintipaikka (p).

2.1 Maakuntakaava

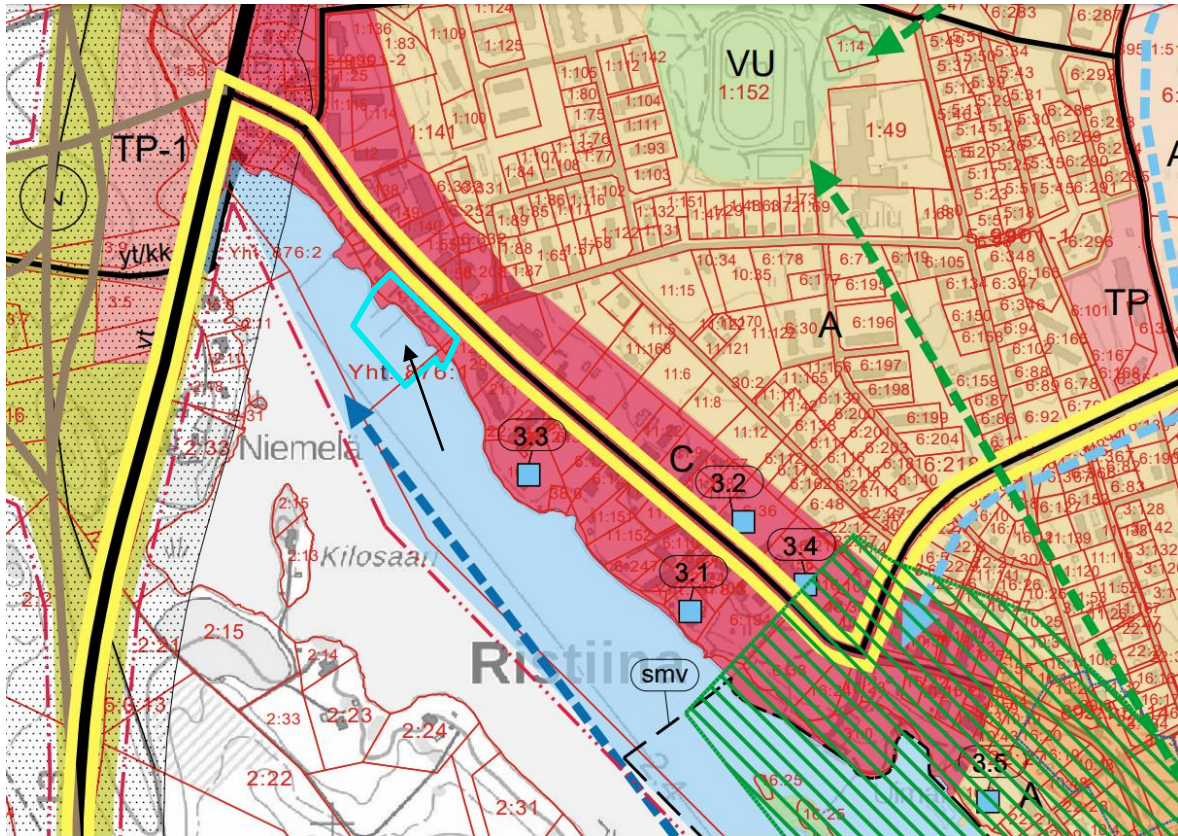
Alueella on voimassa Etelä-Savon maakuntakaava (2010) sekä vaihemaakuntakaavat 1 ja 2 (2016). Alla olevassa karttaotteessa on esitetty maakuntakaavojen yhdistelmä. Suunnittelualue sijoittuu paikalliskeskusten keskustatoimintojen alueelle (ca). Suunnittelualueen itäpuolella matkailutiekse merkitty Brahentien osa. Suunnittelualueen länsipuolella on osoitettu maakuntakaavassa veneilyn pääväylä. Merkintään liittyy MRL 33 §:n mukainen rakentamisrajoitus.



Kuva 1. Ote Etelä-Savon maakuntakaavayhdistelmästä. Suunnittelualueen likimääräinen sijainti on merkitty karttaan mustalla nuolella.

2.2 Yleiskaava

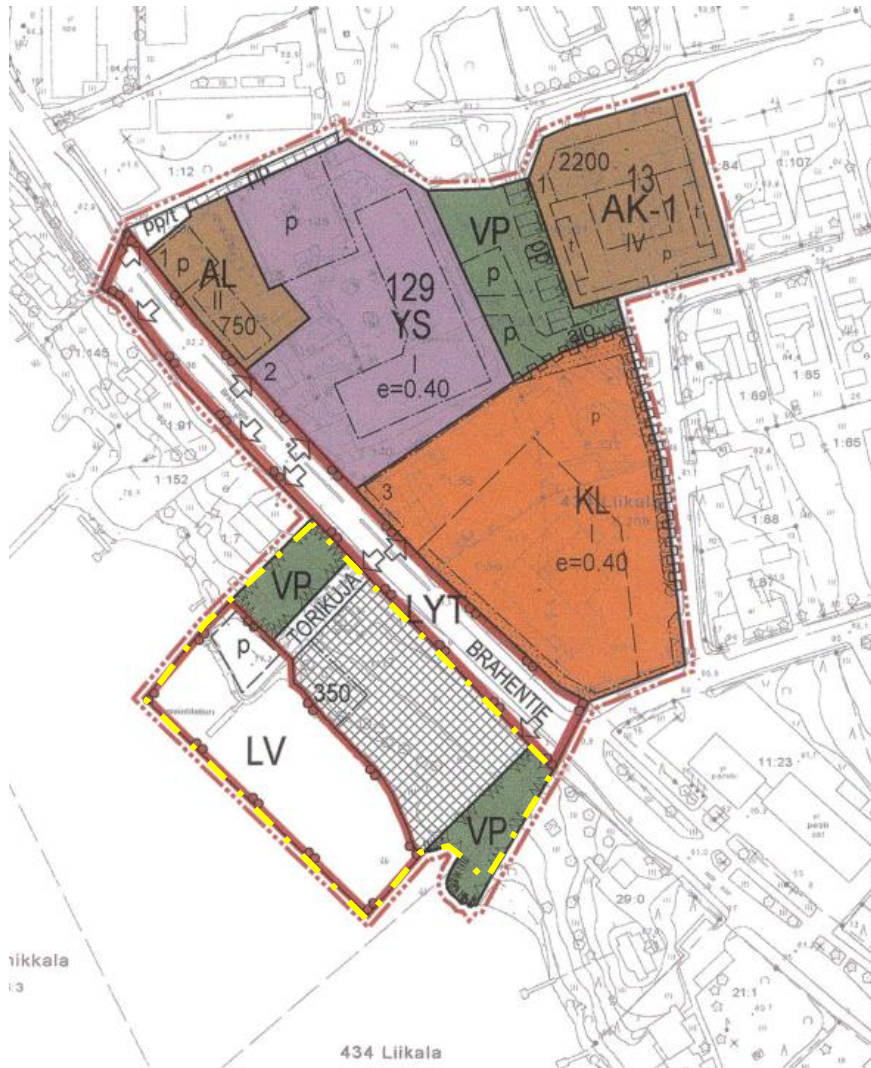
Alueella on voimassa vuonna 2022 Ristiinan keskustan osalta hyväksytty Ristiinan kirkonseudun yleiskaava. Suunnittelualueelle on yleiskaavassa osoitettu keskustatoimintojen aluetta (C), jonka kaavamääräyksen mukaan alueella on tarkoitus kehittää keskustaajaman vetovoimaisuutta ja alueelle voi sijoittua vähittäis- ja erikoiskaupan toimintoja. Yleiskaavassa suunnittelualueen itäpuolella kulkee matkailun kannalta tärkeä Brahentien tieyhteys sekä länsipuolella Pötkäänlahdella on veneilylle ja laivaliikenteelle keskeinen kehitettävä vesireittiyhteys. Suunnittelualueen sijainti on osoitettu mustalla nuolella sekä vaaleansinisellä aluerajauksella.



Kuva 2. Suunnittelualueella voimassa oleva yleiskaavatilanne. Suunnittelualueen sijainti on likimäärin osoitettu vaaleansinisellä aluerajauksella sekä mustalla nuolella.

2.3 Asemakaavat

Alueella on voimassa asemakaavan muutos vuodelta 2009. Kaavassa suunnittelualueelle on osoitettu puistoaluetta (VP), alueen keskelle katuaukio/tori, venesatama/venevalkama (LV) sekä ohjeellinen pysäköintipaikka (p). Toriaukiolle on kaavassa osoitettu 350 k-m² rakennus-oikeutta. Suunnittelualue on osoitettu alla olevaan voimassa olevaan asemakaavakarttaan keltaisella pistekatkoviiva-aluerajauksella.



Kuva 3. Suunnittelualueen voimassa oleva asemakaavatilanne. Suunnittelualueella on voimassa asemakaavamuuos vuodelta 2009. Suunnittelu on osoitettu voimassa olevan asemakaavakartan päälle keltaisella piste-katkoviiva-alueajauksella.

2.4 Maanomistus

Suunnittelualue on pääosin kaupungin maanomistuksessa. Muita omistajia ovat Yöveden vesi-
osuuskunta ja valtio.



Kuva 4. Suunnittelualueen maanomistustilanne. Suunnittelualueen maanomistus jakautuu kaupungin, valtion sekä Ristiinan vesiosuuskunnan kesken. Suunnittelualue on osoitettu punaisella aluerajauksella.

2.5 Muut hankkeet, suunnitelmat, päätökset

Asemakaava työ on käynnistynyt kaupungin ja yksityisen tahon aloitteesta.

3. KAAVAN VAIKUTUSTEN ARVIOINTI JA SELVITYKSET

3.1 Vaikutusten arviointi

Kaavaprosessin aikana arvioidaan kaavam muutoksen toteuttamisen merkittäviä välittömiä ja välillisiä vaikutuksia (MRL 9 § ja MRA 1 §). Vaikutusten arviointi perustuu selvityksiin ja muuhun kaavoitustyön aikana saatuun tietoon.

Vaikutuksia arvioidaan suunnittelutyön aikana koko kaavaprosessin ajan ja se perustuu riittäviin lähtötilanteen tietojen selvittämiseen. Arvioidut vaikutukset kuvataan kaavaselostuksessa. Tässä työssä keskeisimpinä arvioidaan vaikutukset:

- kaupunkikuvaan ja maisemaan.
- liikenteeseen.

3.2 Lähtötietoina olemassa olevat selvitykset

Kaavahankkeen kannalta tärkeitä tausta-aineistoja ovat:

- Ristiinan kirkonseudun osayleiskaavan (2022) aineistot ja selvitykset.

3.3 Kaavaa varten laadittavat selvitykset

Ei laadittavia selvityksiä.

4. SUUNNITTELUYÖN OSALLISET

Kaavoitusmenettelyn tulee perustua riittävään vuorovaikutukseen osallisten kanssa ja myös tätä kautta saatavaan asiantuntemukseen (MRL 1 §). Osallisia ovat kaikki ne, joiden asumiseen, työntekoon tai muihin oloihin kaava saattaa huomattavasti vaikuttaa sekä viranomaiset ja yhteisöt, joiden toimialaa suunnittelussa käsitellään. Alla on lueteltu suunnittelutyön keskeiset osalliset:

- Kaavan ja sen vaikutusalueen maanomistajat, asukkaat, yritykset ja elinkeinon harjoittajat
- Viranomaiset, joiden toimialaa suunnittelussa käsitellään:
 - Kaupungin hallintokunnat
 - rakennusvalvonta
 - ympäristöpalvelut
 - kaupunkiympäristö
 - Etelä-Savon elinkeino-, liikenne- ja ympäristökeskus (alueidenkäyttö ja kaavoitus)
 - Pohjois-Savon liikenne-, elinkeino- ja ympäristökeskus ELY
 - Etelä-Savon maakuntaliitto
 - Väylävirasto
 - Museovirasto
 - Riihisaari- Savonlinnan museo
 - Mikkelin kaupungin museot
 - Etelä-Savon pelastuslaitos
 - Mikkelin vesilaitos
 - Etelä-Savon Energia oy
 - Suur-Savon Sähkö Oyj
 - teleoperaattorit

5. KAAVOITUKSESTA TIEDOTTAMINEN JA OSALLISTUMINEN

Kaavan vireille tulosta ja osallistumis- ja arviointisuunnitelman sekä kaava-suunnitelman nähtävillä olosta valmistelu- ja ehdotusvaiheissa ilmoitetaan kaupungin virallisissa ilmoituslehdissä sekä kaupungin verkkosivuilla (www.mikkeli.fi).

5.1 Aloitusvaihe

Osallistumis- ja arviointisuunnitelma (OAS) pidetään nähtävillä 30 päivän ajan Mikkelin kaupungin verkkosivuilla sekä kaupunkisuunnittelun tiloissa. Tuona aikana osalliset voivat jättää mielipiteitä osallistumis- ja arviointisuunnitelmasta.

Kaupunki voi tarvittaessa neuvotella Etelä-Savon elinkeino-, liikenne- ja ympäristökeskuksen (ELY -keskuksen) kanssa osallistumis- ja arviointisuunnitelman (OAS) riittävydestä ja toteuttamisesta. Osallisella on mahdollisuus esittää ELY -keskukselle neuvottelun käymistä OAS:n riittävydestä ennen kaavaehdotuksen asettamista julkisesti nähtäville. Jos suunnitelma on ilmeisen puutteellinen, ELY -keskuksen on viivytyksettä järjestettävä kunnan kanssa neuvottelu suunnitelman täydennystarpeiden selvittämiseksi. Neuvotteluun on kutsuttava esityksen tehnyt osallinen ja tarpeen mukaan ne viranomaiset ja yhteisöt, joiden toimialaan asia liittyy (MRL 64 §).

Osallistumis- ja arviointisuunnitelmaa päivitetään tarvittaessa suunnittelutyön aikana. Jos osallistumis- ja arviointisuunnitelmaan tulee oleellisia muutoksia, niistä tiedotetaan erikseen.

Aloitusneuvottelu

Ennen kaavatyön käynnistämistä alueen taloyhtiöiden kanssa järjestetään tavoiteneuvottelu, jossa kuullaan alueen asukkaiden ajatuksia ja toiveita kaavatyöhön liittyen.

5.2 Kaavaluonnos, valmisteluvaiheen kuuleminen

Valmisteluvaiheen kuulemisessa kaavaluonnos ja sen valmisteluaineisto pidetään nähtävillä Mikkelin kaupunkisuunnittelussa sekä kaupungin verkkosivuilla vähintään 30 päivän ajan. Kaavan nähtävillä olosta ja voimaan tulosta kuulutetaan kaupungin virallisissa ilmoituslehdissä sekä muussa kunnassa asuville maanomistajille tavallisella kirjeellä.

Nähtävillä oloaikana osallisella on mahdollisuus antaa mielipide kaavaluonnoksesta (MRA 30 §). Kaavaluonnoksesta pyydetään lausunnot viranomaisilta, kunnan hallintokunnilta sekä muilta tarpeelliseksi katsottavilta osallisilta.

Yleisötilaisuus

Kaavaluonnoksen nähtävillä olon aikana järjestetään tarvittaessa vuorovaikutteinen yleisötilaisuus, jossa esitellään kaavaluonnoksen materiaali. Tilaisuudessa osallisilla on mahdollisuus kommentoida ja arvioida kaavaratkaisua. Kommentit kerätään ylös ja huomioidaan kaavaehdotusvaiheessa. Tilaisuuden ajankohdasta tiedotetaan kaavaluonnoksen nähtäville asettamisen yhteydessä.

5.3 Kaavaehdotus

Kaavaluonnosta tarkistetaan saatujen lausuntojen ja mielipiteiden pohjalta asemakaavaehdotukseksi, joka asetetaan julkisesti nähtäville Mikkelin kaupunkisuunnitteluun sekä kaupungin verkkosivuilla 30 päivän ajaksi. Nähtävillä oloaikana osallisella on mahdollisuus antaa muistutus (MRA 27 §). Kaavaehdotuksesta pyydetään lausunnot viranomaisilta, kunnan hallintokunnilta sekä muilta tarpeelliseksi katsottavilta osallisilta. Saatu palaute otetaan huomioon kaavaehdotuksen valmistelussa hyväksymiskäsittelyä varten. Muistutuksen tehneille, jotka ovat ilmoittaneet osoitteensa, ilmoitetaan kunnan perusteltu kannanotto esitettyyn mielipiteeseen.

Yleisötilaisuus

Kaavaehdotuksen nähtävillä olon aikana järjestetään tarvittaessa luonnosvaiheen yleisötilaisuutta vastaava avoin tilaisuus, jossa esitellään kaavaehdotuksen materiaali. Tilaisuuden ajankohdasta tiedotetaan kaavaehdotuksen nähtäville asettamisen yhteydessä.

5.4 Hyväksymisvaihe ja muutoksenhaku

Asemakaavan hyväksyy Mikkelin kaupunginvaltuusto. Kaavan hyväksymisestä ilmoitetaan MRL 67 § ja MRA 94 §:n mukaisesti. Kaavaehdotuksesta muistutuksen jättäneille ja siinä yhteydessä osoitteensa ilmoittaneille lähetetään vastine. Valtuuston hyväksymispäätös lähetetään heille, jotka ovat sitä pyytäneet. Asemakaavan hyväksymistä koskevaan päätökseen voi hakea muutosta valittamalla päätöksestä Itä-Suomen hallinto-oikeuteen ja edelleen Korkeimpaan hallinto-oikeuteen. Mikäli valituksia kaupunginvaltuuston hyväksymispäätöksestä ei jätetä, kaava saa lainvoiman 30 vuorokauden kuluttua Mikkelin kaupunginvaltuuston päätöksestä.

5.5 Viranomaisyhteistyö

Kaavaprosessin aloitusvaiheessa toimitetaan osallistumis- ja arviointisuunnitelma tiedoksi viranomaisosallisille ja tarvittaessa järjestetään Mikkelin kaupungin ja Etelä-Savon ELY-keskuksen kanssa aloitusvaiheen viranomaisneuvottelu. Kaavan valmisteluaineistosta ja kaavaehdotuksesta pyydetään lausunnot asianomaisilta viranomaisilta. Ehdotusvaiheessa järjestetään tarvittaessa viranomaisneuvottelu. Tarvittaessa kaavatyön edetessä järjestetään työneuvotteluja viranomaisten kanssa.

6. ALUSTAVA AIKATAULU

Kunkin kaavavaiheen osallistumismahdollisuudet on kuvattu edellisessä luvussa. Alla on esitetty kaavan tavoiteaikataulu, jota päivitetään tarvittaessa:

VALMISTELUVAIHE

10 / 2023 Osallistumis- ja arviointisuunnitelma sekä kaavaluonnos nähtäville

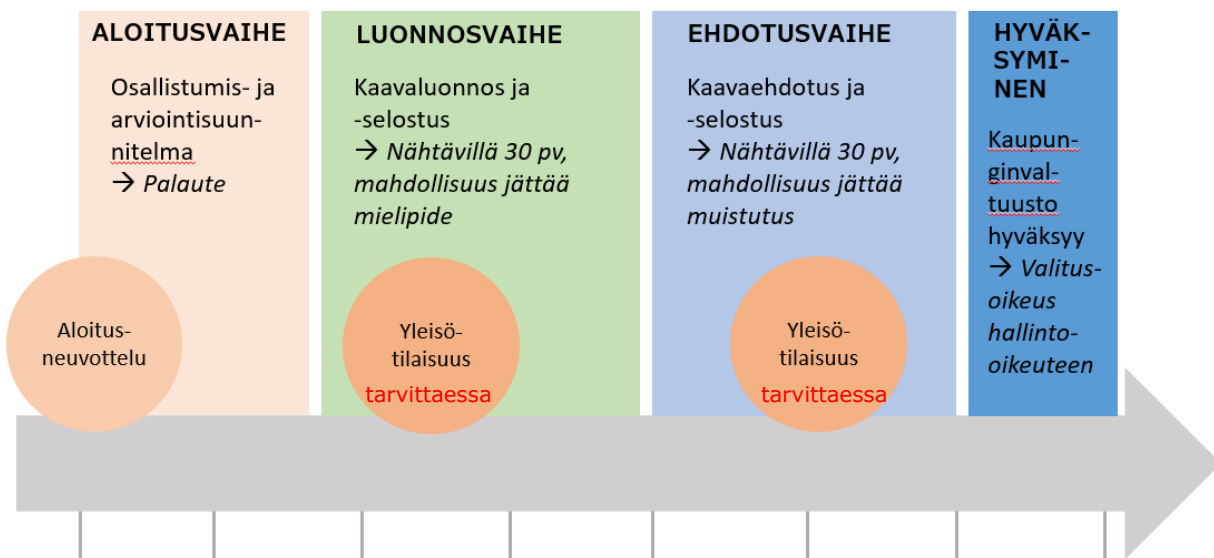
EHDOTUSVAIHE

12 / 2024 Kaavaehdotus nähtäville

HYVÄKSYMINEN

01 / 2025 Kaavan hyväksyminen

KAAVAPROSESSI



Yhteystiedot

MIKKELIN KAUPUNKI

Verkkosivut: www.mikkeli.fi

KAAVAN VALMISTELIJA

Ari Luotonen

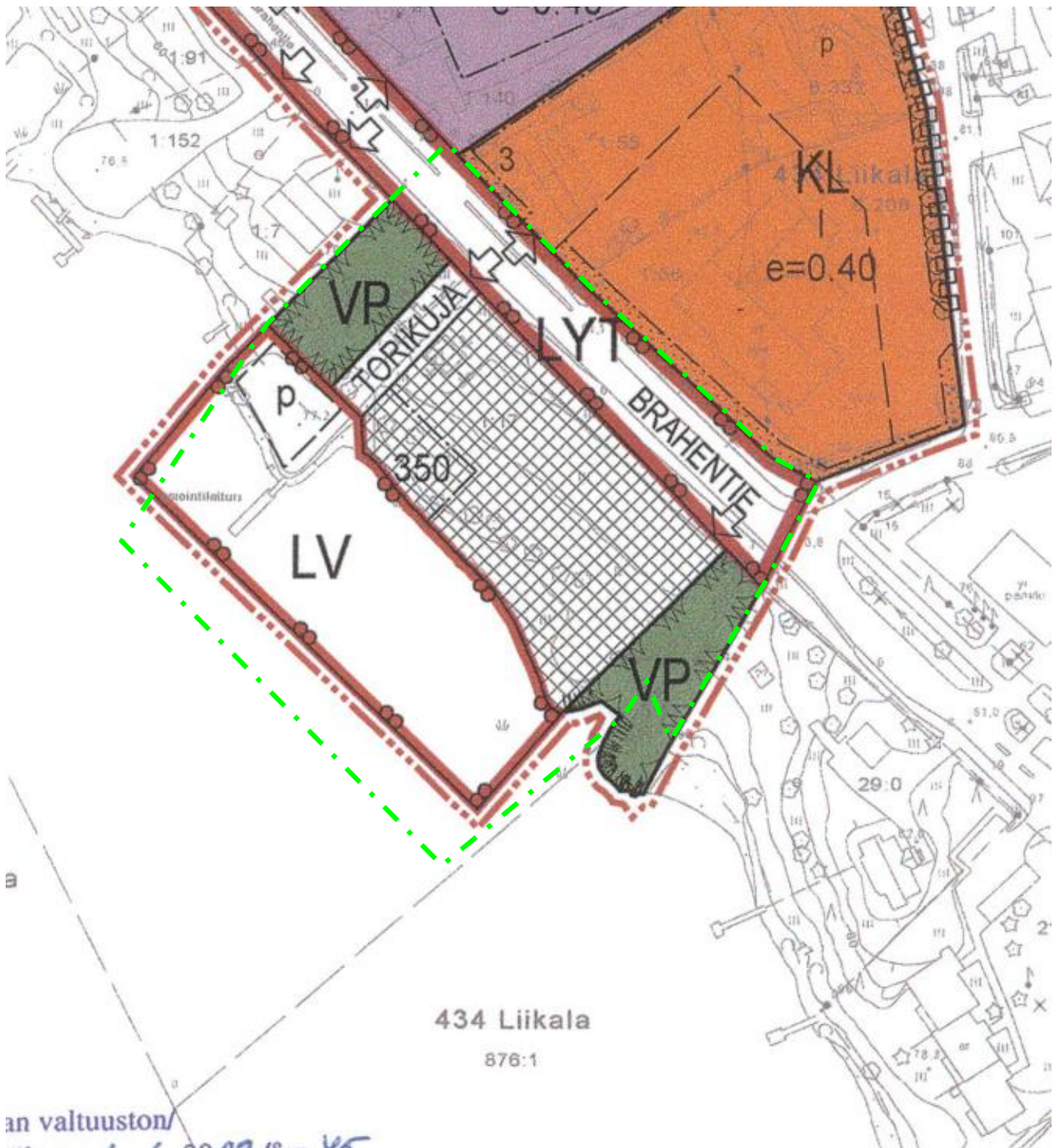
Kaavasuunnittelija

p. 040 129 5172

etunimi.sukunimi@mikkeli.fi

Maaherrankatu 9-11, 50101 MIKKELI

Päiväys 29.11.2024



Kuva esittää kaukaanrannan kaava-alueella voimassa olevaa asemakaavaa. Voimassa oleva asemakaava on hyväksytty vuonna 2009. Suunnittelualue on esitetty voimassa olevan asemakaavan päällä vaaleanvihreällä pistekatkoviivarajauksella. Suunnittelualueella on voimassa olevan asemakaavan mukaan venesatama-alue (LV), torialuetta (ruudutettu alue), kaksi puistoaluetta (VP), yleisen tien aluetta (LYT) ja katualuetta. Venesataman alueelle on osoitettu ohjeellinen pysäköimisalue (p).



60 RISTIINA

Asemakaavamerkinnät ja -määräykset:

- EN** Energiahuollon alue. Korttelialueelle voi sijoittaa mm. polttoaineen jakelutoimintoja. Polttoaineen jakeluun liittyviä säiliöitä ei saa sijoittaa alle Etelä-Savon ELY-keskuksen määrittelemän Ala-Saimaan alimman sallitun rakennuskorkeuden (+77,8 metriä (N60)) alapuolelle.
- VL** Lähivirkistysalue.
- LV** Venesatama-alue. Venesatama-alueelle on osoitettu 250 kerrosneliometriä rakennusoikeutta, jota voidaan käyttää esimerkiksi kelluvan ravintolan rakennusoikeutena. Alueelle voidaan sijoittaa polttoaineenjakeluun tarvittavia teknisiä rakenteita, kuten putkia. Uuden laitun rakentaminen vaatii Vesilain mukaisen luvan. Uuden laitun pohjois- ja länsipuolen alueen syväys pitää olla 2,5 metriä ja etelä-lounaispuolisen alueen syväyksen 2 metriä.
- Ohjeellinen tontin raja.
- Vahvistusraja. 3 m kaava-alueen rajan ulkopuolella oleva viiva.
- Korttelin, korttelinosan ja alueen raja.
- 60** Kaupunginosan numero.
- RIS** Kaupunginosan nimi (Ristiina).
- 129** Korttelin numero.
- 250** Rakennusoikeus kerrosneliometriä.
- Ohjeellinen pysäköintialue.
- Torin aukio.
- Ohjeellinen rakennusala.
- Putkirasite.
- EV** Suojaviheralue.
- Ohjeellinen hulevesien hallinnan alue.

YLEISMÄÄRÄYKSET:

- 1 § **AUTO- JA POLKUPYÖRÄPAIKAT:**
Autopaikkoja tulee varata seuraavasti:
- myymälä-, liike- ja toimistotilat 1 ap / 100 kem2.
 - 2 § Pysäköintialueelta on varattava riittävästi polkupyöräpaikkoja ja liikuntaesteisille tarkoitettuja autopaikkoja.
 - 3 § Pysäköintialueilla tulee varautua sähköautojen latauspisteisiin.
 - 4 § Pysäköintialueilla tulee kiinnittää erityistä huomiota jalankulkuliikenteen ohjaamiseen.
 - 5 § Maanpäälliset pysäköintialueet on jäsennettävä rakentein tai puu/pensasistutuksin.
 - 6 § Auton säilytyspaikat saa rakentaa asemakaavassa rakennusoikeuden rajoittamatta.
- EN-KORTTELIALUE SEKÄ TORIALUE**
- 7 § Puiden ja pensaiden valinnassa on kuultava kaupungin puutarhuria.
 - 8 § Rakentamattomat tontinosat, joita ei käytetä tontille välttämättömiin kulkuteihin, pysäköintiin tai oleskeluun, on istutettava ja pidettävä huolittavassa kunnossa.
 - 9 § EN-korttelialueella polttoainejakelutoimintaa harjoittavan tulee varmistaa että rakentamisvaiheessa syntyvien maa-ainesten kaivumassojen mahdollinen uudelleensijoittaminen EN-korttelialueelle ei aiheuta luonnonympäristön pilaantumisen riskiä eikä haittaa ihmisten terveydelle.
 - 10 § Polttoaineenjakeluasema (mittariasema) sekä siihen liittyvät mainospylonit on toteutettava ympäröivään Ristiinan taajamakuvaan soveltuvalla tyylillä. Polttoaineenjakeluaseman ulkopinnoissa olisi hyvä käyttää puuta ja välttää räikeitä värejä.
- HULEVESIJÄRJESTELYT**
- 11 § Kadut, aukiot, pysäköintialueet sekä korttelien pihat ja rakennukset on suunniteltava ja rakennettava luonnonympäristö huomioon ottaen niin, että pohjavesitasapaino säilyy ja pinta-/hulevedet voidaan johtaa niiden puhdistamiselle varatuille lähialueille. Maaston muotoilu ja istutukset tulee sopeuttaa luonnonympäristöön.

- 12 § Tontin pinta-alasta 10 % on oltava hulevesien imeytymiseen soveltuvaa aluetta. Alueelle on tontikohtaisesti laadittava hulevesisuunnitelma, jonka hakijan tulee esittää rakennuslupaa haettaessa. Hulevesiä tulee hallita sekä määrällisesti että laadullisesti. Hulevesien virtausta tulee hidastaa ja imeyttää kattovedet tontilla. Muodostuvien hulevesien määrä tulee vähentää esimerkiksi käyttämällä yhtenäisiä istutusalueita ja mahdollisimman paljon läpäiseviä pintamateriaaleja.
- RAKENNUSLUPA-ASIAKIRJOIHIN LIITETTÄVÄT ERILLISET SUUNNITELMAT**
- 13 § Yleissuunnitelma kuivatuksesta/sadevesien johtamisesta ja käsittelystä ennen vesistöön laskemista, jätevesiviemärinnistä ja rakennuksen perustamistavoista.
 - 14 § Yleissuunnitelma tontin tai alueen kaikista liikennejärjestelyistä ja pysäköinnistä sekä käytöstä johtuvat jalankulun ja pyöräilyn esteettömyys- ja turvallisuusratkaisut.
 - 15 § Rakennuslupa-asiakirjoihin on liitettävä pihasuunnitelma piharakenteineen ja yksilöidyn istutuksin.
 - 16 § Asemapiirros ja yleiselvitys tontin tai alueen jätehuoltojärjestelystä.
 - 17 § Liikerakennuksien yleiset mainos- ja opastusratkaisut tontilla ja julkisivuilla.
 - 18 § Korttelialueille tulee laatia selvitys sammuusvesihuollon järjestämisestä pelastusviranomaisen hyväksymällä tavalla.
 - 19 § Tonttien luiskat ja pientareet eivät saa ulottua yleisille alueille, ellei asiasta ole tehty rakennuslupa-hakemuksen liitteeksi sopimusta tontin haltijan ja kaupungin välillä.
 - 20 § Rakennuslupa-asiakirjoihin on liitettävä pihasuunnitelma piharakenteineen ja yksilöidyn istutuksin.
 - 21 § Paloteknisten määräysten vaatimista palomuurin rakentamisvelvollisuudesta eri tontteilla sijaitsevien ja paloteknisesti erillisten rakennusten välillä saa poiketa rakennusvalvonta- ja paloviranomaisten hyväksymällä tavalla.
 - 22 § Rakennukset ja rakennelmat ympäristöineen on suunniteltava, rakennusluvassa osoitettava ja rakennettava asiantuntevasti niin, että näkyvät liikenneväylille ja ympäröiville alueille ovat tasapainoiset ja siistit.
 - 23 § Ulkomainossuunnitelma on laadittava rakennusluvun yhteydessä.
- YLEISTÄ**
- 24 § Varastorakennuksen tai autokatoksen saa rakentaa keskinäisellä sopimuksella tontin rajan/naapurin varastorakennukseen kiinni.
 - 25 § Tälle asemakaava-alueelle laaditaan erillinen sitova tonttijako.
 - 26 § Toiminta korttelialueilla ei saa aiheuttaa terveydelle, elinympäristölle ja asemakaavan mukaiselle maankäytölle rakennuslupaa haettaessa voimassa olevien säännösten mukaan haitalliseksi luokiteltavaa määrää melua tai päästöjä ilmaan, maaperään, pohjaveteen tai vesistöön.

MIKKELI		ASEMAKAAVA/ASEMAKAAVAN MUUTOS	1:500
Asemakaava koskee: Mikkelin kaupungin 60. kaupunginosan (Ristiinan), korttelin 129 osaa, kiinteistöjä nro. 491-513-1-17, 491-537-3-148, 491-895-0-4323 sekä 491-876-70-6, katu-, tori-, venesatama- sekä puisto-alueita.		Asemakaavalla muodostuu: Mikkelin kaupungin 60. kaupunginosan (Ristiinan) korttelin 129 kiinteistöjen 491-513-1-17, 491-895-0-4323, 491-537-3-148 aluetta sekä 491-876-70-6 aluetta sekä lähivirkistys-, suojaviher-, venesatama-, katu- sekä torialuetta.	
POHJAKARTTA TÄYTTÄÄ MAANKÄYTTÖ- JA RAKENNUSLAIN 54 A §:N VAATIMUKSET.	MIKKELI ..2022	VIREILLE TULO	25.10.2023
MAANKÄYTTÖPÄÄLLIKKÖ	JUKKA PIISPA	KAUPUNKIKEHITYSLAUTAKUNTA	HYVÄKSYNYT ALUSTAVASTI
MIKKELIN KAUPUNKI ASUMISEN JA TOIMINTAYMPÄRISTÖN PALVELUALUE KAUPUNKIKEHITYS MAANKÄYTTÖ JA KAUPUNKIRAKENNE	LAAT. A.L. / PERT. A.L. / TARK. / MUUTOS	NAHTÄVILLÄ	KAUPUNKIKEHITYSLAUTAKUNTA
MIKKELI 2022	ASEMAKAAVAPÄÄLLIKKÖ	HYVÄKSYNYT	LAINVOIMAINEN
KALLE RÄINÄ		DNRO 2023-3540 (10 02 03)	NUMERO 1024 LIITE 3

"Kaukaanranta" saadut lausunnot OAS:sta ja kaavaluonnoksesta	
Lausunto	Vastine
<p>1. Riihisaari- Savonlinnan museo</p> <p>1. Osallistumis- ja arviointisuunnitelmassa on museon vanha nimi, joka tulee vaihtaa muotoon Riihisaari- Savonlinnan- museo.</p>	<p>Asia korjataan osallistumis- ja arviointisuunnitelmaan.</p>
<p>2. Telia Finland Oyj</p> <p>2. Teliällä ei ole huomautettavaa kaavamuutokseen.</p>	<p>Merkitään tiedoksi.</p>
<p>3. Mikkelin seudun ympäristöpalvelut</p> <p>3. Mikkelin seudun ympäristöpalveluilla ei ole huomautettavaa Kaukaanrannan kaava muutosluonnokseen.</p>	<p>Merkitään tiedoksi.</p>
<p>4. Yksityishenkilö</p> <p>4. Tankkauspisteen sijainti tulee olla venelaiturin eteläpuolella. Ei alueen pohjoispäässä, jonka välittömässä läheisyydessä sijaitsee rantasauna ja tonttiin kuuluva ranta.</p>	<p>Tankkauspiste sijaitsee EN-korttelialueella, joka sijaitsee kaava-alueen kaakkoiskulman lähellä Brahentien vieressä ja laiturin eteläpuolella eikä siten vaikuta viereisten tonttien käyttöön heikentävästi. Tankkauspisteen tarkempi sijainti itse korttelialueen sisällä tarkentuu kaavaprosessin edetessä.</p>
<p>5. Yksityishenkilö</p> <p>Kirjeellä saamani suunnitelman mukaan aiotaan Ristiinan torille tehdä polttoaineen jakelupiste. Palvelisi veneitä ja autoilijoita. Asia kovasti kummastuttaa, bensiiniä saa lähitoltä jo kahdesta pisteestä, ja kolmas on muutaman kilometrin päässä. Autoilun sähköistyessä bensiinin tarve vähenee tulevaisuudessa nopeasti. Veneilijät tarvitsevat polttoainetta, heille on jo valmis paikka</p>	<p>Uuden polttoaineen jakeluaseman rakentaminen on perusteltua sen vuoksi, että Ristiinan alueen veneilijöiltä on tullut toiveita polttoaineen jakelumahdollisuuksien parantamisesta ja uuden jakelupisteen mahdollistaminen palvelee laajemmin myös alueella erityisesti kesäisin matkailevia kuin myös paikallisia ihmisiä. Kyseisen polttoaineen jakelupisteen alueelle tuleva kaavamerkintä (EN, energiahuollon korttelialue) mahdollistaa myös sähköautojen la-</p>

<p>Pöykkäänlahden päässä, ja kun syväys ei siten riitä, niin sitä on suhteellisen helppo ruopata lisää. Jos mäki haittaa tankkiautojen ajoa, veneet ei tarvitse liukkaan kelin aikaan polttoainetta, ja kesällä ongelmaa ei ole.</p> <p>Miksi tehdä torista polttoaineasema? Onko ajateltu luontoarvoja? Torin tunnelmaa, miksi pilata tori autojen pörinällä, ei Mikkelin keskustan torille pääse kahvilan viereen tankkaamaan autoa, nyt tämä aiotaan sallia Ristiinassa. Tori on paraatipaikalla keskellä taajamaa, eikä torin tunnelmaan sovi tankkausasema.</p> <p>Entä ympäristöhaitat, Pöykkäänlahden vesi on jo nyt suhteellisen seisovaa ja ruskeaa varsinkin hulevesien valuma-aikaan. Torin ympäristössä pesii loppia ja sorsaperheitä. Torikahvila on ollut hieno paikka kesäpäivinä istuskella kahvikupin äärellä lettujen keura. Kuka viihtyy bensapumppujen vieressä?</p>	<p>tauspisteiden sijoittamisen tarpeen vaatiessa, millä on myös mahdollisesti tulevaisuudessa ympäristön kannalta myönteisiä vaikutuksia.</p> <p>Polttoaineaseman mahdolliset negatiiviset ympäristövaikutukset torin olemassa olevaan käyttöön ovat suhteellisen pieniä, koska alue on jo nyt melko vilkkaasti liikennöidyn taajamakeskustan pääväylän, Brahentien vieressä, eikä tankkausaseman toiminta muuta nykyistä alueen melu- tai ilmansaastetasoa merkittävästi. Toritoiminnalle kuten kahviloille ja kioskille jää jatkossakin riittävästi tilaa ja toimintamahdollisuuksia, koska polttoaineen jakeluasema käsittää vain pienehkön alueen torin eteläpuolelta.</p> <p>Tulevia mahdollisia ympäristöhaittoja Pöykkäänlahden vesistöille, eliöstölle kuten linnuille ja kasvillisuudelle ehkäistään hulevesien määrällisillä ja laadullisilla hallintaratkaisulla kuten kaava-alueen eteläosissa osoitettavalla suojaviheralueella, jolla viivytetään ja imeytetään hulevesiä sekä EN-korttelialueella toteutettavalla polttoainejakeluaseman katos- ja erotinvesien käsittelypisteellä. Lisäksi polttoaineenjakuasema on suunniteltu täyttämään muut nestemäisen polttoaineen ympäristönsuojeluvaatimuksista määrätyt asetukset.</p>
<p>6. Ristiinan aluejohtokunta</p> <p>Osallistumis- ja arviointisuunnitelma antaa selkeän kuvan suunnittelualueelle tarkoitettuista toiminnoista. Aluejohtokunta kannustaa Mikkelin kaupunkia ryhtymään kaavan vahvistuttua viipymättä toimiin, jotta polttoaineen jakelu veneilijöille käynnistyisi mahdollisimman nopeasti Kaukaanrannassa Ristiinassa.</p>	<p>Merkitään tiedoksi.</p>

<p>7. Etelä-Savon pelastuslaitos</p> <p>Etelä-Savon pelastuslaitoksella ei ole kaavoituksen tässä vaiheessa huomautettavaa osallistumis- ja arviointisuunnitelmaan. Kaavoituksen edetessä pelastuslaitos antaa tarkemman lausuntonsa, jossa otetaan huomioon mm. kemikaalilainsäädännöstä tulevat määräykset.</p>	<p>Merkitään tiedoksi.</p>
<p>8. Etelä-Savon ELY-keskus</p> <p>Polttoaineen jakelupisteen suunnittelussa ja yksityiskohtaisemmassa sijoittelussa on huomioitava, mitä nestemäisen polttoaineen jakeluaseman ympäristönsuojeluväitimuksista säädetään valtioneuvoston asetuksessa 314/20203.</p> <p>Asemakaavoituksen yhteydessä on varmistettava, että alue soveltuu sekä vene- että ajoneuvoliikennettä palvelevaksi polttoaineenjakelupisteeksi. Lisäksi kaavamerkinnoin on tarpeellisessa määrin ohjattava jakelutoimintaan liittyvien rakenteiden ja laitteiden sijoittamista maa- ja vesialueelle ja pyrkiä näin minimoimaan haitallisten ympäristövaikutusten riskiä.</p> <p>Hanke sijoittuu Yöveden ranta-alueelle, joka on osa Ala-Saimaata. ELY-keskuksen määrittämä alin suositeltava rakentamiskorkeus Ala-Saimaalla on +77,80 m (N60) (+harkinnanvarainen aaltoiluvara). Alin suositeltava rakentamiskorkeuden taso vastaa erittäin harvinaisen vesistötulvan korkeutta. Ennalta arvioiden aaltoilun vaikutus nyt puhutulle alueelle on melko vähäinen. Jakeluaseman suunnittelussa tulee huomioida alueen vesistötulvan vaara. Jakeluasemaan liittyvien rakenteiden sijoittaminen em.</p>	<p>Polttoaineenjakelupisteen suunnitteluvaiheessa on huomioitu erilaisten teknisten piirustusten muodossa vaaditut ympäristönsuojeluvaatimukset. Lisäksi kaavakartalla on osoitettu hulevesienhallinnan alue, jonne tulee hulevesien laadullisen ja määrällisen hallinnan toimintoja. Kaava- ja yleismääräyksissä on myös annettu tarkempia vaatimuksia toiminnalle.</p> <p>Kaavoituksen käynnistämisen yhteydessä alue on tutkittu soveltuvaksi ympäristöolosuhteiltaan polttoaineenjakelutoimintaan soveltuvaksi. Jakelutoimintaan liittyvien rakenteiden turvallisuus toteutetaan voimassa olevan lainsäädännön vaatimalla tavalla. Jakelutoimintaan liittyvät rakenteet ja toiminnot toteutetaan niin, että maaperään sekä vesistöön kohdistuvat ympäristöriskit minimoidaan.</p> <p>Polttoaineen jakeluun liittyvät kriittisimmät vesistön pilaantumisen riskiä mahdollisessa tulvatilanteessa aiheuttavat rakenteet sijoittuvat alimman sallitun rakentamiskorkeuden +77,8 metriä (N60) yläpuolelle, joten vesistön pilaantumisen riski tulee näin ollen otetuksi huomioon.</p>

<p>alimman rakentamiskorkeuden yläpuolelle vähentää vesistön pilaantumisen riskiä, mikä on tarpeen huomioida kaavaa laadittaessa.</p> <p>Suunnittelussa on lisäksi kiinnitettävä huomiota toiminnan sijoittamisen vaikutuksiin taajama- ja maisemakuvaan, ympäröivään maankäyttöön sekä liikenneturvallisuuteen niin maa- kuin vesiliikenteenkin osalta.</p>	<p>Kaavan määräyksissä veloitetaan maisemoimaan polttoaineenjakelupiste ympäröivään taajama-/kyläkuvaan sopivalla tavalla.</p> <p>Ks. myös vastineet lausuntoihin nro 9. ja 11.</p>
<p>9. Hönkä ry</p> <p>On hyvä, että kaavan eri vaiheissa on mahdollisuus antaa kommentteja, jotka liittyvät Ristiinan alueen palvelutarjontaan ja kehittämiseen.</p> <p>Ristiinassa on nähty suurena palvelupuutteena veneliikenteen polttoainejakelupisteen puuttuminen. Veneliikenne on yksi merkittävä tekijä Ristiinan elinvoiman kannalta.</p> <p>Ristiinan Kehittämisyhdistys Hönkä ry pitää hyvänä, että Mikkelin kaupungin eri tahot ovat hakeneet asiaan ratkaisua eri tahoilta.</p> <p>Ristiinan kannalta on hyvä asia, että on löydetty vaihtoehto, joka mahdollistaa veneiden polttoaineenjakelupisteen toteutuksen.</p> <p>Hönkä ry näkee tärkeänä, että kaavamuu- toksessa säilytetään olemassa oleva tori- alue, torikaupan mahdollisuus sekä viher- alueet. Huomiota tulee kiinnittää pysäköin- tialueiden riittävyyteen /sijaintiin ja turvalli- siin ajoväyliin.</p> <p>Hönkä ry korostaa ja pitää erittäin tärkeänä ympäristöasioista huolehtimista, sillä tori- alue rajautuu Saimaan vesistöalueeseen.</p>	<p>Asemakaavoituksen yhteydessä on mahdollisuus säilyttää nykyisin olemassa olevat pysäköintimah- dollisuudet. Kaavatyön aikana on päätetty suoristaa ja leventää nykyistä kaava-alueen eteläpäässä Bra- hentieltä EN-korttelialueelle tulevaa ajoväylää, mikä parantaa liikenneturvallisuutta. Viheralueet säilyvät kaavamuu- toksessa, torialue pienenee suhteessa voimassa olevaan asemakaavaan tulevan EN- korttelialueen osalta, mutta se osa torialueesta pohjoisosissa, jolla erilaista torikauppaa tavallisesti tehdään, säilyy ennallaan.</p> <p>Asemakaavoituksessa pidetään huolta siitä, että polttoaineenjakelupisteen ympäristö pysyy myös kaupunkikuvallisesti siistinä ja alueella säilytetään riittävässä määrin istutettavan alueen osaa. Vesistön turvallisuus on huomioitu hulevesien hallinnan huomioimisella kaavakartalla ja -määräyksillä sekä polttoaineenjakeluaseman tarkemmissa rakennus-</p>

<p>Hönkä ry esittää, että uuden polttoainejakelupisteiden ulkoasussa ja sijoittelussa otettaisiin huomioon Ristiinan historia ja maisemaan soveltuvuus (mm. Astuvansalmen kalliomaalaukset ja Saimaa), jotka ovat osa alueen tunnuspiirteitä ja erityisyyttä. Torialueella on jo esimerkiksi taiteilija Anne Mäkeläisen suunnittelema kuusi metriä korkea maamerkkimäinen ”Astuvan amatsoni”-tilateos.</p>	<p>suunnitelmissa.</p> <p>Kaavan yleismääräyksissä on annettu ohjeita polttoaineenjakeluaseman fyysisestä ilmeestä ja kuinka sitä voisi sovittaa ympäröivään kaupunkikuvaan.</p>
<p>10. Pohjois-Savon ELY-keskus</p> <p>Kaavamuuotos rajautuu Brahentien (maantie 4323). Voimassa olevassa asemakaavassa (v. 2009) Brahentie on osoitettu vanhentuneella LYT-merkinnällä. ELY-keskuksen mukaan nyt käsillä olevassa kaavamuutoksessa tulisi päivittää myös Brahentietä koskeva merkintä ainakin tonttien 1:17 ja 3:148 väliseltä osuudelta. Brahentie tulisi osoittaa asemakaavassa katuna, koska ELYkeskuksen mukaan tie palvelee pääasiassa asemakaava-alueen paikallista liikennettä, eikä tietä voida siten osoittaa MRL:n 83.4 §:n mukaan LT-merkinnällä (ks. myös Ristiinan Sotakoulunrannan asemakaavamuutoksen katumerkintä Brahentiellä).</p> <p>Osallistumis- ja arviointisuunnitelman mukaan korttelialueelta lähtevälle liikenteelle tarkoitettu ajoyhteys ratkaistaan kaavaprosessin aikana. ELY-keskuksen näkemyksen mukaan kaavan erityyppisten toimintojen liikenteen erityispiirteisiin ja keskinäiseen toimivuuteen tulee kiinnittää erityistä huomiota. Kaavaprosessin aikana tulee selvittää eri vaihtoehtoja alueen kulkuyhteyksien järjestämiseksi.</p>	<p>Kaavaehdotukseen tehdään Brahentien tiealueen osalta muutos lausunnossa ehdotetulla tavalla muuttamalla LYT- merkinnällä osoitettu yleisen tien alue kaava-alueen leveydeltä katualueena.</p> <p>Ks. vastine lausunto nro. 9.</p>
<p>11. Etelä-Savon maakuntaliitto</p> <p>Osallistumis- ja arviointisuunnitelmassa kerrotaan, että keskeisimpinä vaikutuksia arvioidaan kaupunkikuvaan ja maisemaan sekä</p>	<p>Kaavaprosessiin vireilletulon sekä kaavaprosessin aikana on arvioitu ja arvioidaan, että polttoaineenjakelupisteiden vaikutukset tulevat olemaan nimen-</p>

liikenteeseen. Toiminnan sijoituspaikan soveltuvuutta arvioitaessa olisi hyvä huomioida toiminnan luonne ja vaikutusten merkittävyys sekä pilaantumisen todennäköisyys ja onnettomuusriski. Lisäksi olisi hyvä huomioida vaikutusalueen herkkyys ympäristön pilaantumiselle, toiminnan merkitys elinympäristön terveellisyyden ja viihtyisyyden kannalta. Samoin olisi hyvä huomioida sijoituspaikan ja vaikutusalueen nykyinen käyttötarkoitus sekä mahdolliset muut sijoituspaikat alueella.

Alueen rakentuminen vaikuttaa pinta- ja hulevesiin. Rakentamisessa tulee huomioida jakelu- ja täyttöalueiden ulkopuolisten hule- ja pintavesien viivyttäminen tontilla.

Säiliötilavuudeltaan 10 m³:n tai sitä suuremman tankkauspisteen rakentaminen edellyttää valtioneuvoston asetuksen (asetus nestemäisten polttoaineiden jakeluasemien ympäristösuojeluvuorokäytöstä 444/2010) noudattamista ja saattaa edellyttää lisäksi ympäristöluvan.

Täyttö- ja jakelualueet tulee päällystää ja niiden pinta- ja hulevedet tulee käsitellä valtioneuvoston asetuksen vaatimusten ja mahdollisen ympäristöluvan määräysten mukaisesti ennen vesistöön päästämistä.

Polttoaineen jakelutoimintaan liittyvät ympäristöriskit tulee huomioida jakeluaseman suunnittelussa ja luvituksessa. Maaperän ja pohjavesien suojelua koskevat ympäristönsuojelulaissa pykälät 16 § (maaperän pilaamiskielto) ja 17 § (pohjaveden pilaamiskielto). Valtioneuvoston asetus nestemäisten polttoaineiden jakeluasemien ympäristönsuojeluvuorokäytöstä sisältää pykälät maaperän ja pohjaveden suojelusta (6§)

Osallistumis- ja arviointisuunnitelmasta käy

omaan liikenteeseen sekä kaupunkikuvaan ja maisemaan liittyviä, mutta ovat voimakkuudeltaan melko vähäisiä. Ennen polttoaineenjaketuloiminnan alkamista ja rakennusluvan saamista tarkastetaan, että jakeluaseman tekniset rakenteet vastaavat voimassa olevaa lainsäädäntöä eivätkä tutkimustietoon perustuen aiheuta suurella todennäköisyydellä ympäristön pilaantumisen tai terveystarpeiden vaaraa. Alueelle sijoitettavat rakenteet ovat melko kevyitä ja siten arvioituna ne aiheuttavat melko vähän ympäristön viihtyisyyden laskua, kun lisäksi suurin osa olemassa olevista toiminnoista pystytään säilyttämään kaava-alueella. Kaavan vaikutusalue arvioidaan melko suppeaksi, käsittäen lähinnä kaava-alueen ja hieman ulkopuolista aluetta Brahentien osalta. Kaavaprosessiin alusta lähtien on tutkittu erilaisia toiminnan sijoituspaikkoja, mutta todettu että nyt ehdotettu mm. rinnekaltevuuden osalta olisi optimaalisempi muihin paikkoihin verrattuna.

Kaavamääräyksiin asetetaan velvoite huolehtia alueen ulkopuolelta tulevien hulevesien viivyttämistä tontilla.

Polttoaineenjaketuloasema rakennetaan palavien nesteiden jakeluasema-standardin SFS 3352 mukaisesti. Jakeluasemat rekisteröidään aina ympäristöviranomaisen kautta.

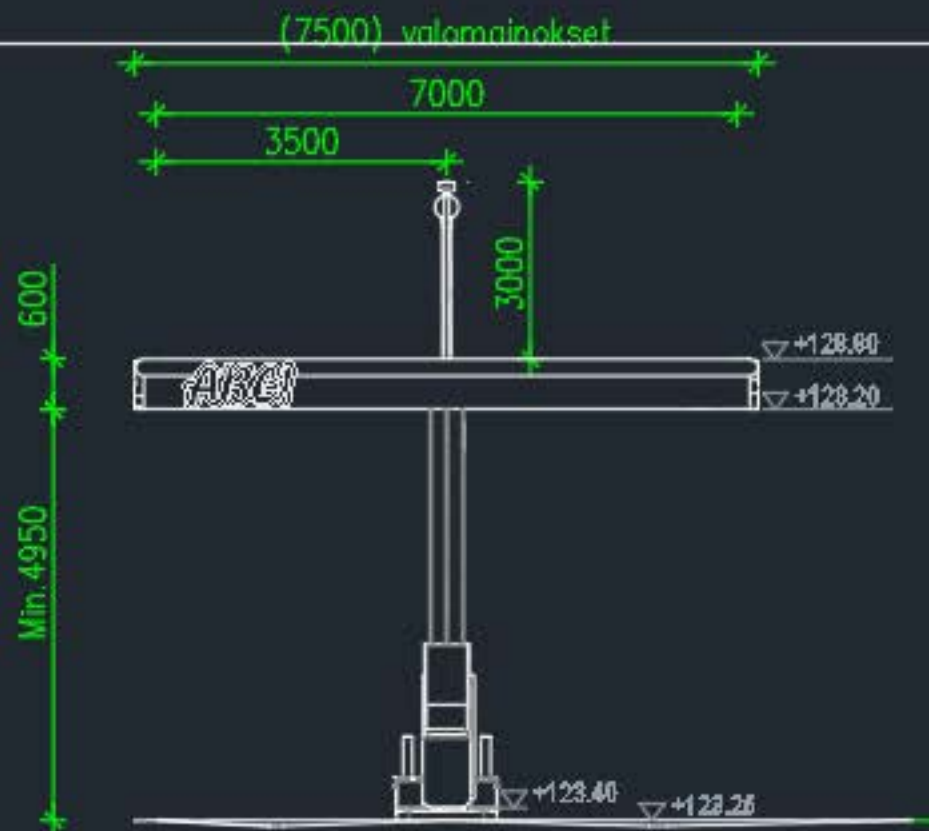
Kaavamääräyksiin veloitetaan huolehtimaan tontin sisäpuolella muodostuvien, että tontin kautta virtaavien hulevesien viivyttämisestä tontin sisällä sekä päällystämään polttoaineen jakelu- ja täyttöalue.

Ks. myös vastine lausuntoon nro. 8.

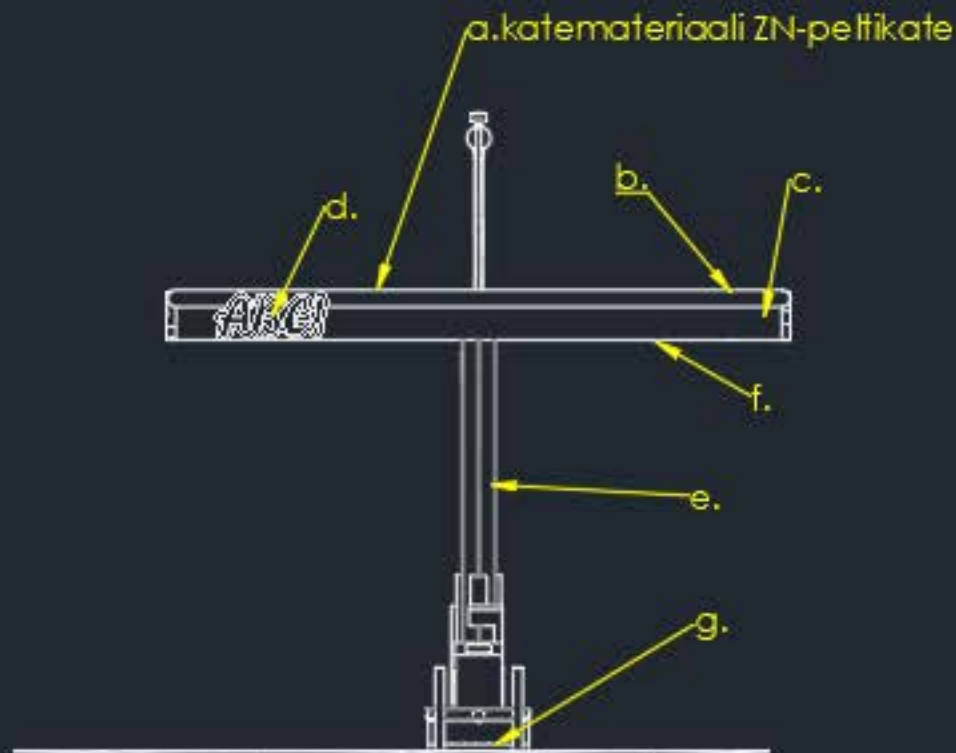
<p>hyvin selville hankkeen kuvaus ja osalliset sekä aikataulu. Samoin osallistumis- ja arviointisuunnitelmassa on kuvattu, kuinka hankkeen suunnittelu suhtautuu voimassa oleviin oikeusvaikutteisiin kaavoihin. Hankkeen keskeisimpiä vaikutuksia arvioidaan kaupunkikuvaan ja maisemaan sekä liikenteeseen.</p> <p>Maakuntaliitto kuitenkin toteaa, että vaikutusten arvioinnissa tulisi hankkeen ympäristövaikutukset ja riskit maaperän pilaantumiselle arvioida huolellisesti. Liikenteellisten vaikutusten osalta määrittely tulee tehdä toiminnan luonteen mukaisesti. Vaikutukset ovat erilaiset kylmäaseman kuin huoltoasematoiminnan osalta. Muilta osin maakuntaliitolla ei ole huomautettavaa.</p>	<p>Ks. vastine lausuntoon nro. 9. Kaavahankkeen liikennevaikutuksia tarkennetaan ja arvioidaan toiminnan luonteen mukaisesti kaavaprosessin edessä ja suunnitelmien tarkentuessa.</p>
<p>12. Yksityishenkilö</p> <p>Luin Ristiinalaisesta 27.3.2024, että S-ryhmä haluaa toteuttaa Kaukaanrannan torille tankkauspisteen, joka mahdollistaa myös veneiden tankkauksen. Eli Kaukaanrannan torille on valmisteilla kaavamuutos ja kaavaehdotus tulee nähtävillä keväällä aikana. Esim. ELY-keskus muistutti kaupunkikuvan huomioimisen, miten suunnitellut toiminnot soveltuvat ympäristöön. On pohdittu Astuvan Amatsoni-tilataideteoksen mahdollista siirtämistä. Huolella mietittävä.</p>	<p>Kaupunkikuva tullaan huomioimaan kaavaehdotuksessa kaavamääräyksissä, jossa edellytetään polttoaineenjakuaseman sekä siihen liittyvien opastekylttien maisemointia ja tyylin sovittaminen ympäröivään maisemakuvaan sopivaksi.</p> <p>Toimintojen sijoittamisessa on huomioitu mm. tulvariskit, vesistön laadun säilyttäminen sekä olemassa olevan torin toiminnot pysäköintialueineen. Näiden toimintojen toimintaedellytyksiin eikä vesistön tilaan ole tulossa heikennystä. Astuvan Amatsoni-tilataideteoksen mahdollista uudelleensijoittamista ei ratkaista kaavallisesti, vaan toimenpideluvan muodossa, jonka hyväksymisestä päättää Mikkelin kaupungin lupa- ja valvontajaosto.</p>

Tämähän kiinnostaa valtavasti, kun tori on jo pieni kooltaan. Tietysti uudistukset ovat tervetulleita, mutta miten se tehdään ja minne. Esim. minuun ei ole oltu yhteydessä. Aikoinaan minulle teoksen suunnitteluvaiheessa kaupungin puolelta suositeltiin toria ja teosta ovat lähteneet tukemaan Ristin Yrittäjät, Mikkelin kaupunki, UPM ja Ok Suur-Savo mikä on aivan mahtava asia. Tämä on paikallishistorian kannalta hieno yhteisöllinen asia. Tiedämme, että Astuvansalmen kalliomaalaukset ovat monissa kehittämishankkeissa kärki. Hyvä tuntee kotiseutunsa ja sen historia ja miten kaikki liittyy maakuntaan. Haluan olla mukana asian tiimoilta.

Kaavoituksen käynnistyessä on lähetetty kaava-alueen välittömille osallisille, eli lähinaapureille kirjeillä osallistumis- ja arviointisuunnitelma MRL 63 §:n mukaisesti. Samanaikaisesti osallistumis- ja arviointisuunnitelma (OAS) on laitettu julkisesti nähtäville kaupungin kaavoituksen verkkosivuille.



Julkisivu luoteeseen



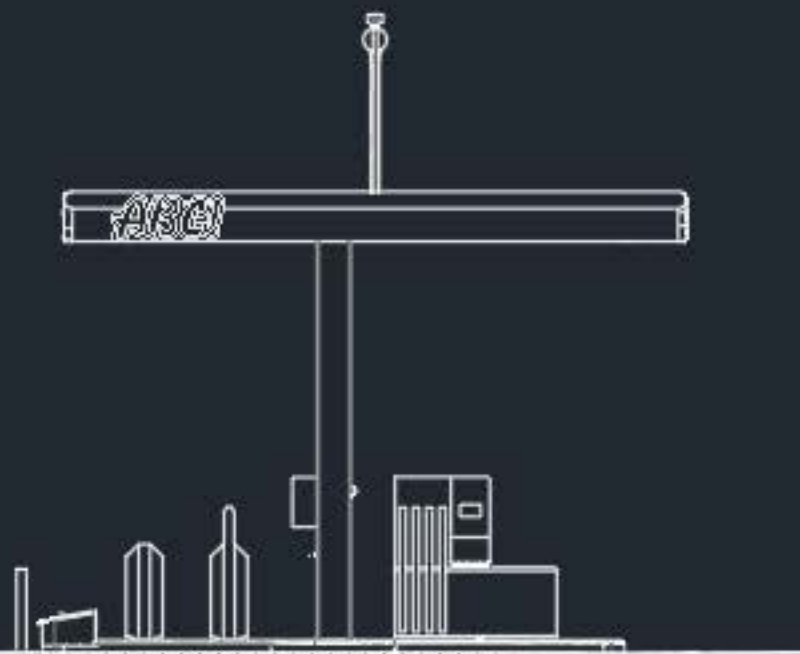
Julkisivu kaakkoon

MATERIAALIT/VÄRIT:

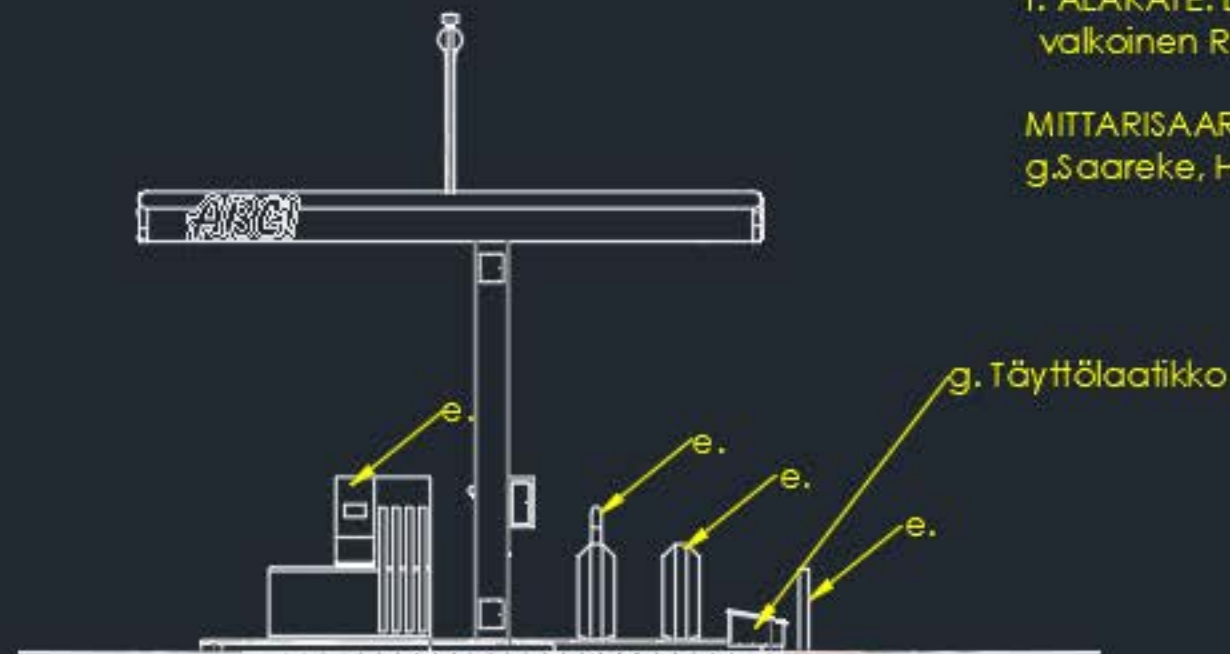
- a. Katemateriaali ZN-peltikate
- b. YLÄOSA; Al-profiili, vihreä RAL 6018
- c. ALAOSA; Al-levy, oranssi RAL 1028
- d. TEKSTIT: valkoinen RAL 9016
- e. Pileri ja varusteet: Teräs: Oranssi RAL 1028
- f. ALAKATE: Lautex (alumiini), valkoinen RR20 (RAL 9016)

MITTARISAAREKE:

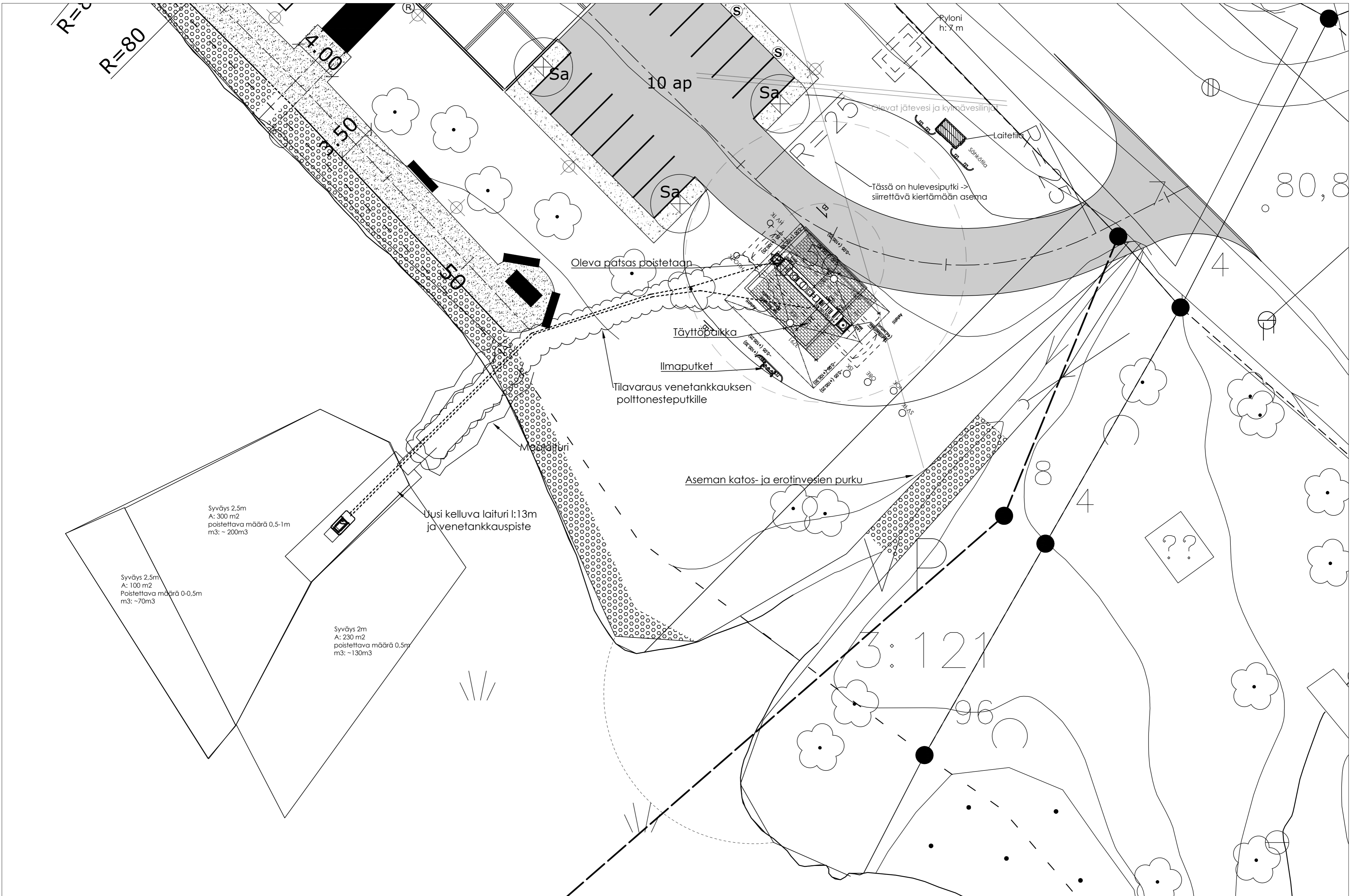
- g. Saareke, Harmaa RAL 7031, RST-reunat



Julkisivu koilliseen



Julkisivu lounaaseen



Asemakaavan seurantalomake

Asemakaavan perustiedot ja yhteenveto

Kunta	Mikkeli	Täyttämispvm	17.9.2024
Kaavan nimi	Kaukaanranta		
Hyväksymispvm		Ehdotuspvm	
Hyväksyjä		Vireilletulosta ilm. pvm	
Pysyvä kaavatunnus		Kunnan kaavatunnus	1024
Kaava-alueen pinta-ala [ha]	1,4878	Uusi asemakaavan pinta-ala [ha]	0,2049
Maanalaisten tilojen pinta-ala [ha]		Asemakaavan muutoksen pinta-ala [ha]	1,4878

Ranta-asemakaava	Rantaviivan pituus [km]	
Rakennuspaikat [lkm]	Omarantaiset	Ei-omarantaiset
Lomarakennuspaikat [lkm]	Omarantaiset	Ei-omarantaiset

Aluevaraukset	Pinta-ala [ha]	Pinta-ala [%]	Kerrosala [k-m ²]	Tehokkuus [e]	Pinta-alan muut. [ha ±]	Kerrosalan muut. [k-m ² ±]
Yhteensä	1,4878	100,00	0	0,00	0,2049	0
A yhteensä						
P yhteensä						
Y yhteensä						
C yhteensä						
K yhteensä						
T yhteensä						
V yhteensä	0,1087	7,3			-0,0783	
R yhteensä						
L yhteensä	1,2195	82,0			0,1236	
E yhteensä	0,1596	10,7			0,1596	
S yhteensä						
M yhteensä						
W yhteensä						

Maanalaiset tilat	Pinta-ala [ha]	Pinta-ala [%]	Kerrosala [k-m ²]	Pinta-alan muut. [ha ±]	Kerrosalan muut. [k-m ² ±]
Yhteensä	0,0000	0,00	0	0,0000	0

Rakennussuojelut	Suojellut rakennukset		Suojeltujen rakennusten muutos	
	[lkm]	[k-m ²]	[lkm ±]	[k-m ² ±]
Yhteensä	0	0	0	0

Alamerkinnt

Aluevaraukset	Pinta-ala [ha]	Pinta-ala [%]	Kerrosala [k-m ²]	Tehokkuus [e]	Pinta-alan muut. [ha ±]	Kerrosalan muut. [k-m ² ±]
Yhteensä	1,4878	100,00	0	0,00	0,2049	0
A yhteensä						
P yhteensä						
Y yhteensä						
C yhteensä						
K yhteensä						
T yhteensä						
V yhteensä	0,1087	7,3			-0,0783	
VL	0,1087	100,0			0,1087	
VP					-0,1870	
R yhteensä						
L yhteensä	1,2195	82,0			0,1236	
Katuauk./torit	0,2473	20,3			-0,1483	
LV	0,7138	58,5			0,2551	
Kadut	0,2584	21,2			0,2584	
LYT					-0,2416	
E yhteensä	0,1596	10,7			0,1596	
EN	0,1302	81,6			0,1302	
EV	0,0294	18,4			0,0294	
S yhteensä						
M yhteensä						
W yhteensä						